

パラレルリンクロボット用 Fタイプ

当日出荷
受付16時

RoHS
10物質

CAD
2D

CAD
3D

真空パッド取付ネジサイズ M5に対応。
板金仕様のため、軽量でシンプルです。
耐食性に優れたステンレスSUS304製。

多関節ロボット・
エアシリンダ用

スカラ
ロボット用

パラレルリンク
ロボット用

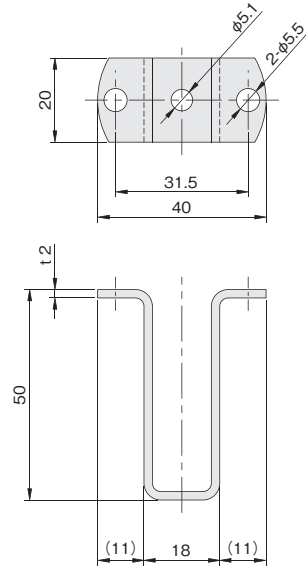
接続部品

オプション

技術資料



単位：mm



板厚：t 2.0

材質
ステンレス SUS304

品番	価格(円)	重量(g)
RPHA-M5S	810	37

※上記寸法にて取付可否をご確認の上、お選びください。

※エルボ継手やおねじ付きパッド等はパッドの締付けが出来ない為、お使いいただけません。

※下記取付例を参考にして下さい。

接続部品 P.263

オプション P.265

取付例

■Fタイプ

