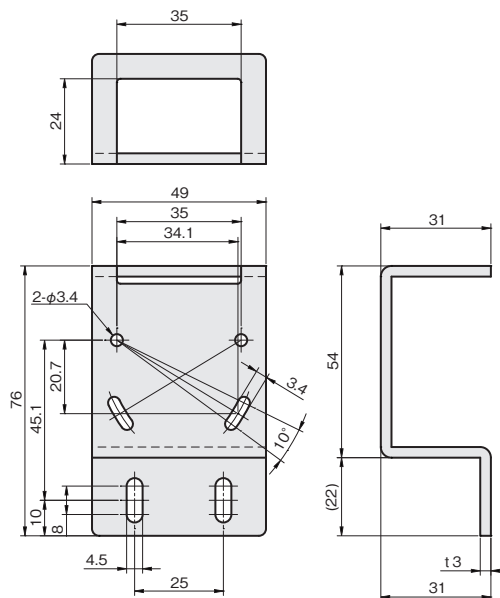


Zタイプ

IQコード **032155**

単位：mm



板厚：t 3.0

材質	付属品	
ステンレス SUS304	センサ取付用ビス： セムスビス (SUSXM7) M3×30…2本 板ナット (SUS304)…1個	
SUS304		
品番	価格(円)	重量(g)
FSLKZ045-S	1,320	123

シングルプレート

コンビネーション

センサスタンド

フレキシブル

技術資料

CCDカメラ用
LED照明用

レーザーセンサ用

光電センサ用

反射板用

フォトマイクロセンサ用

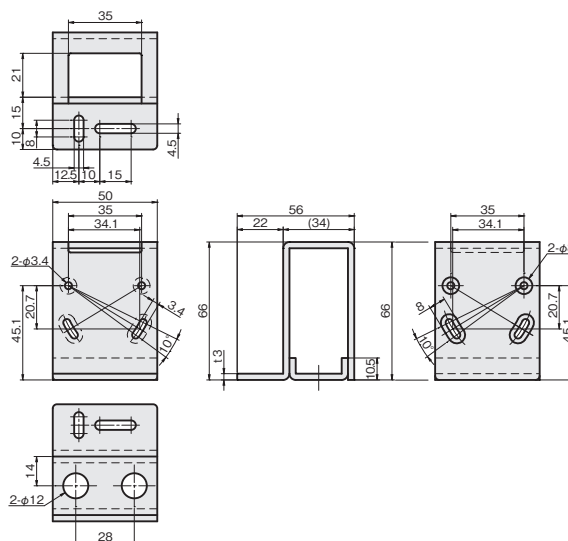
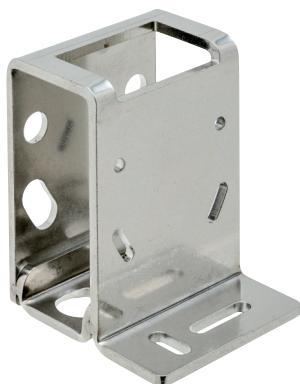
光ファイバセンサ用

近接センサ用

フルガードタイプ

IQコード **032156**

単位：mm



板厚：t 3.0

材質	付属品	
ステンレス SUS304	センサ取付用ビス： セムスビス (SUSXM7) M3×30…2本 板ナット (SUS304)…1個	
SUS304		
品番	価格(円)	重量(g)
FSLKF045-S	2,420	209