

シングルプレート 光電センサ用 取付共用ブラケット

当日出荷
受付16時

RoHS2
適合品

CAD
2D

CAD
3D

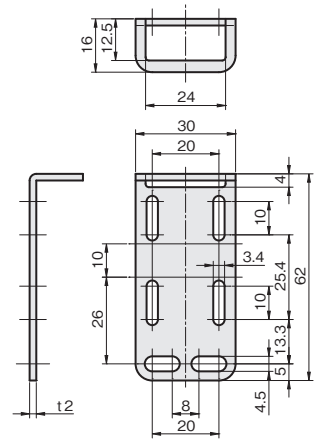
対応センサ azbil社 HP7 シリーズ KEYENCE社 PZ-G シリーズ OMRON社 E3Z シリーズ
OPTEX-FA社 Z3 シリーズ Panasonic社 CX-400 シリーズ 竹中電子社 GKS シリーズ 等

広範囲な取付ピッチに対応、光軸の位置調整も可能でセンサメーカー／機種の変更時に便利です。
さらにあらゆる方向の衝突からセンサを保護するフルガードタイプもラインアップ。

ストレートタイプ

IQコード **032501**

単位：mm



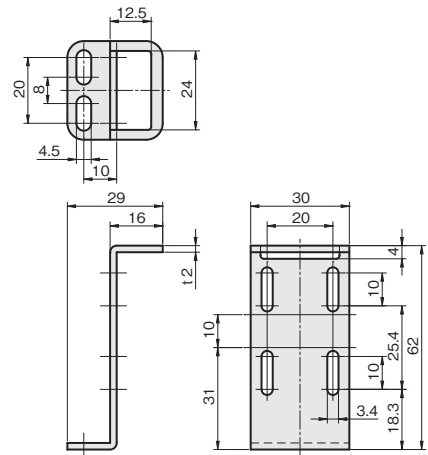
板厚：t 2.0

材質	付属品	
ステンレス SUS304	センサ取付用ビス： セムスビス (SUSXM7) M3×12…2本	
SUS304		
品番	価格(円)	重量(g)
FSCPS-1S	660	26

Lタイプ

IQコード **032502**

単位：mm



板厚：t 2.0

材質	付属品	
ステンレス SUS304	センサ取付用ビス： セムスビス (SUSXM7) M3×12…2本	
SUS304		
品番	価格(円)	重量(g)
FSCPL-1S	720	31