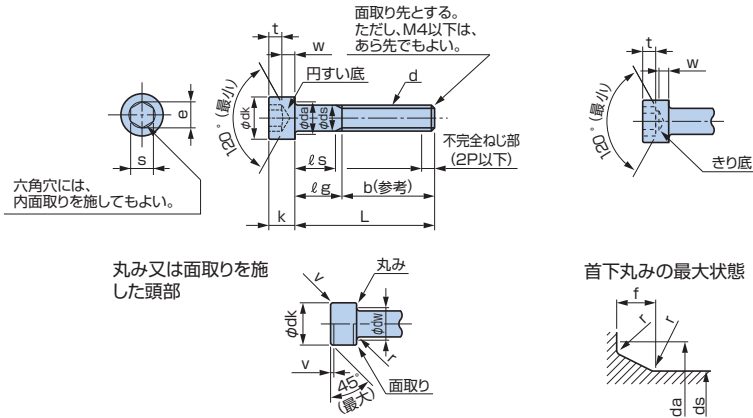


六角穴付ボルト

●JIS B 1776(1988)より抜粋



$$f(\text{最大}) = 1.7r(\text{最大})$$

$$r(\text{最大}) = \frac{da(\text{最大}) - ds(\text{最大})}{2}$$

$$r(\text{最小}) = \text{付表の値による}$$

単位:mm

ねじの呼び(d)	M2	M3	M4	M5	M6	M8	M10	M12	(M14)	M16	(M18)	M20	(M22)	M24	(M27)	M30		
ねじの呼び(P)	0.4	0.5	0.7	0.8	1	1.25	1.5	1.75	2	2	2.5	2.5	2.5	3	3	3.5		
b 参考	16	18	20	22	24	28	32	36	40	44	48	52	56	60	66	72		
dk	最大(基準寸法)*	3.8	5.5	7	8.5	10	13	16	18	21	24	27	30	33	36	40	45	
	最大**	3.98	5.68	7.22	8.72	10.22	13.27	16.27	18.27	21.33	24.33	27.33	30.33	33.39	36.39	40.39	45.39	
de	最小	3.62	5.32	6.78	8.28	9.78	12.73	15.73	17.73	20.67	23.67	26.67	29.67	32.61	35.61	39.61	44.61	
	最大	2.6	3.6	4.7	5.7	6.8	9.2	11.2	13.7	15.7	17.7	20.2	22.4	24.4	26.4	30.4	33.4	
ds	最大(基準寸法)	2	3	4	5	6	8	10	12	14	16	18	20	22	24	27	30	
	最小	1.86	2.86	3.82	4.82	5.82	7.78	9.78	11.73	13.73	15.73	17.73	19.67	21.67	23.67	26.67	29.67	
e	最小	1.73	2.87	3.44	4.58	5.72	6.86	9.15	11.43	13.72	16.00	16.00	19.44	19.44	21.73	21.73	25.15	
	最大	0.51	0.51	0.60	0.60	0.68	1.02	1.02	1.45	1.45	1.45	1.87	2.04	2.04	2.04	2.89	2.89	
k	最大(基準寸法)	2	3	4	5	6	8	10	12	14	16	18	20	22	24	27	30	
	最小	1.86	2.86	3.82	4.82	5.70	7.64	9.64	11.57	13.57	15.57	17.57	19.48	21.48	23.48	26.48	29.48	
r	最小	0.1	0.1	0.2	0.2	0.25	0.4	0.4	0.6	0.6	0.6	0.8	0.8	0.8	1	1		
	呼び(基準寸法)	1.5	2.5	3	4	5	6	8	10	12	14	14	17	17	19	19	22	
s	最小	1.52	2.52	3.02	4.02	5.02	6.02	8.025	10.025	12.032	14.032	14.032	17.05	17.05	19.065	19.065	22.065	
	最大(1)	1欄	1.560	2.580	3.080	4.095	5.140	6.140	8.175	10.175	12.212	14.212	14.212	17.230	17.230	19.275	19.275	22.275
		2欄	1.545	2.560	3.080	4.095	5.095	6.095	8.115	10.115	12.142	14.142	14.142					
t	最小	1	1.3	2	2.5	3	4	5	6	7	8	9	10	11	12	13.5	15.5	
v	最大	0.2	0.3	0.4	0.5	0.6	0.8	1	1.2	1.4	1.6	1.8	2	2.2	2.4	2.7	3	
d _w	最小	3.40	5.07	6.53	8.03	9.38	12.33	15.33	17.23	20.17	23.17	25.87	28.87	31.81	34.81	38.61	43.61	
w	最小	0.55	1.15	1.4	1.9	2.3	3.3	4	4.8	5.8	6.8	7.7	8.6	9.5	10.4	12.1	13.1	

注(1): s(最大)の1欄は、強度区分8.8及び10.9のもの及び性状区分A 2-50、A 2-70のものに適用し、2欄は、強度区分12.9のものに適用する。ただし、受渡当事者間の協定によって、強度区分12.9のものに1欄を適用することができる。なお、ねじの呼びM20以上のs(最大)は、すべての強度区分及び性状区分のものに適用する。

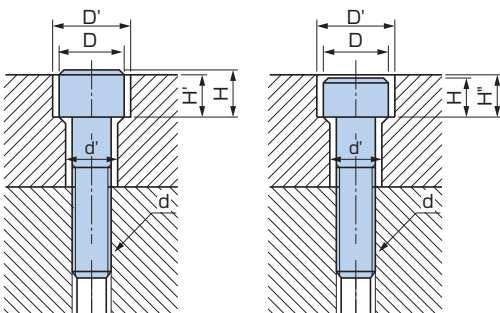
注(2): ねじの呼びに括弧を付けたものは、なるべく用いない。

備考 1. 頭部の側面には、平目又はあや目のローレット[JIS B 0951(ローレット目)参照]を付ける。この場合、dk(最大)は、この表に示した*印の値とする。また、ローレットのないものを必要とする場合は、注文者が指定する。ただし、そのdk(最大)は、この表に示した*印の値とする。

六角穴付ボルト加工穴寸法 (参考値)

六角穴付ボルトに対するざぐり及びボルト穴の寸法

単位:mm



ねじの呼び(d)	ざぐりおよびボルト穴の寸法(参考)					
	d'	D	D'	H	H'	
M3	3.4	5.5	6.5	3	2.7	3.3
M4	4.5	7	8	4	3.6	4.4
M5	5.5	8.5	9.5	5	4.6	5.4
M6	6.6	10	11	6	5.5	6.5
M8	9	13	14	8	7.4	8.6
M10	11	16	17.5	10	9.2	10.8
M12	14	18	20	12	11	13
(M14)	16	21	23	14	12.8	15.2
M16	18	24	26	16	14.5	17.5
(M18)	20	27	29	18	16.5	19.5
M20	22	30	32	20	18.5	21.5
(M22)	24	33	35	22	20.5	23.5
M24	26	36	39	24	22.5	25.5
(M27)	30	40	43	27	25	29
M30	33	45	48	30	28	32