



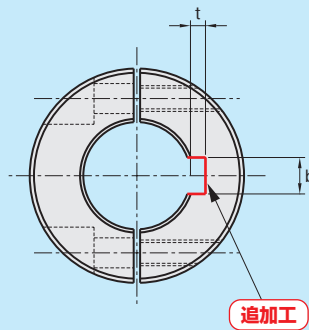
スタンダードセパレートカラー®
キー溝追加加工

3日後出荷
受付15時

ノーマルタイプのセットカラーにキー溝を追加加工します。



単位：mm



対応品番 / 内径	
・SCSS□C, S	P.42
・内径：φ10～	

品番

本体品番 **-KN**

注文例

標準品SCSS1010Cにキー溝を追加加工する場合
SCSS1010C - KN

本体品番	内径	キー寸法	b	t	価格(円)			
					鉄(黒染め)	SUS304		
SCSS□C (黒染め)	10	3×3	3	1.4	400	450		
	12	4×4	4	1.8				
	12.7, 13, 15, 16, 17	5×5	5	2.3				
	18, 20	6×6	6	2.8				
	25, 25.4, 28, 30	8×7	8	3.3				
	32, 35, 38	10×8	10	3.3				
SCSS□S (SUS304)	40	12×8	12	3.3	500	550		
	45, 50	14×9	14	3.8				
	55	16×10	16	4.3				
	60, 65	18×11	18	4.4				
	70, 75	20×12	20	4.9				
	80, 85	22×14	22	5.4	600	850		
	90	25×14	25	5.4				
	100, 110	28×16	28	6.4				
	120	32×18	32	7.4			600	-

注) セットカラー本体の価格は含まれておりません。

数量30個以上の場合、または規格にないものも別途お見積りいたしますので、お問い合わせください。

ノーマル

鋼管用

六角
シャフト用

角シャフト用

2穴付

3穴付

3ザグリ穴付

4穴付

2ネジ穴付

3ネジ穴付

ベアリング
固定用

Dカット

内径ネジ

六角
内径ネジ

キー逃かし
溝付

ダンパー付

追加加工

オプション

技術資料

SCK

SC

SCS

SCSS