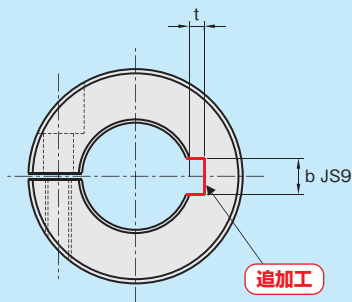


## 追加工

スタンダードスリットカラー®  
キー溝追加工3日後出荷  
受付15時

ノーマルタイプのセットカラーにキー溝を追加します。

単位：mm



対応品番／内径

・SCS□C、S P.42  
・内径：φ10～

品番

本体品番 -KN

注文例

標準品SCS1010Cにキー溝を追加する場合  
SCS1010C - KN

本体品番	内径	キー寸法	b		t		価格(円)	
			寸法	公差	寸法	公差	鉄(黒染め)	SUS304
SCS□C (黒染め)	10	3×3	3	±0.0125	1.4	+0.1 0	400	450
	12	4×4	4	±0.0150	1.8			
	13、15、16、17	5×5	5		2.3			
	18、20	6×6	6		2.8			
	25、28、30	8×7	8	±0.0180	3.3	+0.2 0	500	550
	32、35、38	10×8	10		3.3			
	40	12×8	12		3.3			
	45、50	14×9	14	±0.0215	3.8			
	55	16×10	16		4.3			
	60、65	18×11	18		4.4			
70、75	20×12	20	±0.0260	4.9	850			
80、85	22×14	22		5.4				
90	25×14	25		5.4				
100、110	28×16	28	±0.0310	6.4	600			
120	32×18	32		7.4				

注) セットカラー本体の価格は含まれておりません。

数量30個以上の場合、または規格にないものも別途お見積りいたしますので、お問い合わせください。