

接続部品 ジョイント1

NEW

当日出荷
 受付16時

RoHS2
 適合品

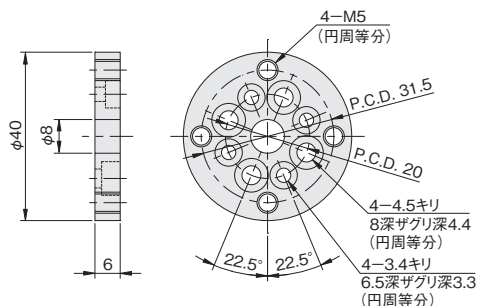
CAD
 2D

CAD
 3D

多関節ロボット用のブラケットを平行リンクロボットに取り付けるためのジョイントです。

IQコード **230403**

単位：mm



材質／表面処理
鉄 S45C／無電解ニッケルメッキ

品番	価格(円)	重量(g)
RPJC1	1,850	41

※上記寸法にて取付可否をご確認の上、お選びください。

オプション P.223

接続部品 ジョイント2

NEW

当日出荷
 受付16時

RoHS2
 適合品

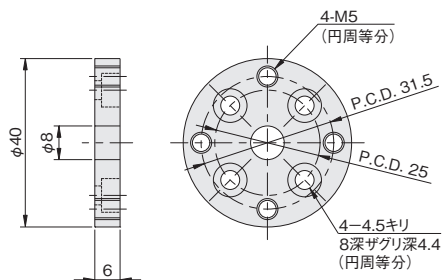
CAD
 2D

CAD
 3D

多関節ロボット用のブラケットを平行リンクロボットに取り付けるためのジョイントです。

IQコード **230404**

単位：mm



材質／表面処理
鉄 S45C／無電解ニッケルメッキ

品番	価格(円)	重量(g)
RPJC2	1,650	46

※上記寸法にて取付可否をご確認の上、お選びください。

オプション P.223