

## 接続部品 ジョイント1

NEW

**当日出荷**  
 受付16時

**RoHS2**  
 適合品

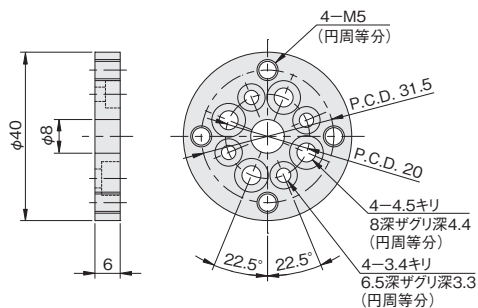
**CAD**  
 2D

**CAD**  
 3D

多関節ロボット用のブラケットを平行リンクロボットに取り付けるためのジョイントです。

**IQコード** 230403


単位：mm



材質／表面処理

鉄 S45C／無電解ニッケルメッキ

品番	価格(円)	重量(g)
RPJC1	1,850	41

※上記寸法にて取付可否をご確認の上、お選びください。

オプション P.223

## 接続部品 ジョイント2

NEW

**当日出荷**  
 受付16時

**RoHS2**  
 適合品

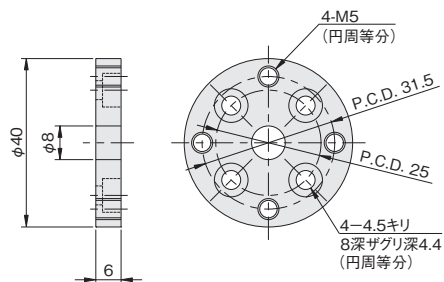
**CAD**  
 2D

**CAD**  
 3D

多関節ロボット用のブラケットを平行リンクロボットに取り付けるためのジョイントです。

**IQコード** 230404


単位：mm



材質／表面処理

鉄 S45C／無電解ニッケルメッキ

品番	価格(円)	重量(g)
RPJC2	1,650	46

※上記寸法にて取付可否をご確認の上、お選びください。

オプション P.223