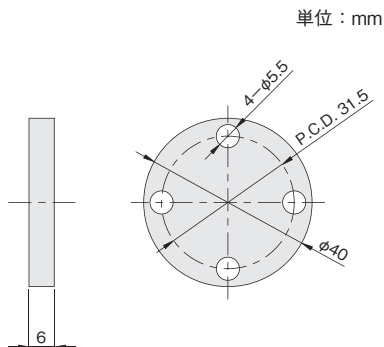


接続部品 スペーサー

当日出荷 受付16時
RoHS 10物質
CAD 2D
CAD 3D

ブラケット取付時のロボットへの干渉を回避します。

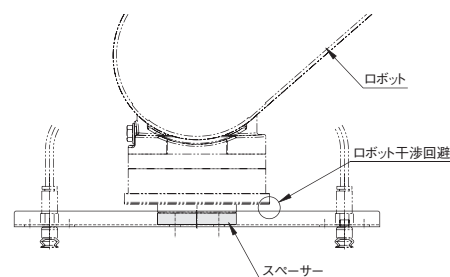


材質/表面処理
アルミ A2017/アルマイト(白)

品番	価格(円)	重量(g)
RPJA1	1,390	20

※上記寸法にて取付可否をご確認の上、お選びください。

オプション P.265



多関節ロボット・
エアシリンダ用

スカラ
ロボット用

パラレルリンク
ロボット用

接続部品

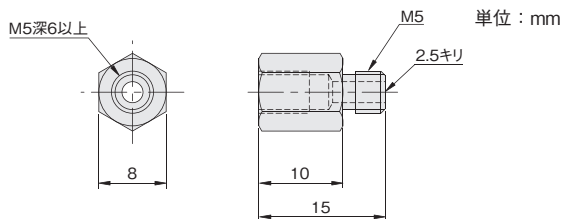
オプション

技術資料

接続部品 継手

当日出荷 受付16時
RoHS 10物質
CAD 2D
CAD 3D

真空パッド取付ネジサイズ M5に対応。
フラットシリーズなど板厚2.0mmの板金製品に取り付け、ネジ山を確保できます。
耐食性に優れたステンレスSUS304製。



材質
ステンレス SUS304

品番	価格(円)	重量(g)
RPHA-M5S	690	4

※締付トルクは3N・m以下でご使用ください。

