

# 価格改定のご案内

2022年10月1日より、価格改定を行っております。

この PDF ファイルに記載の価格と、2022 年 10 月 1 日以降の価格は異なり

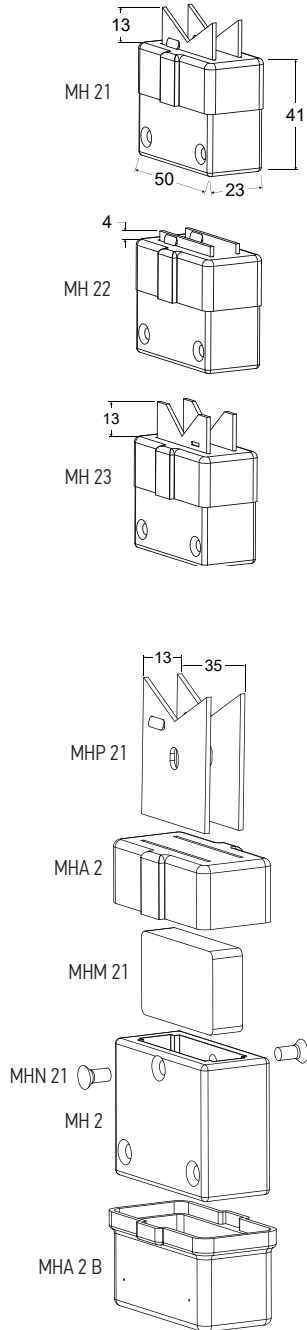
ますので、ご注意ください。

最新の価格につきましては、弊社 WEB サイトの当該製品ページをご確認ください。

製品の詳細につきましては、本 PDF の 2 ページ目以降をご確認ください。

**株式会社 岩田製作所**

## マグネットホルダーシステム2



品番	(旧品番)	個(箱)	¥(箱)	個(袋)	¥(袋)	品番-P	色
MH 21	MH21	50	36,000	1	800		●
MH 22	MH22	50	36,000	1	800		●
MH 23	MH23	50	36,000	1	800		●

品番	(旧品番)	個(箱)	¥(箱)	個(袋)	¥(袋)	品番-P	色
MH 2	-	100	*	-	-		
MHM 21	-	100	13,000	10	1,500		
MHA 2	-	100	*	-	-		●
MHA 2 B	-	50	*	-	-		
MHP 21	-	500	*	-	-		
MHP 22	-	500	*	-	-		
MHP 23	-	500	*	-	-		
MHN 21	-	1,000	*	-	-		
MHY V1	-	250	*	-	-		
MHY H1	-	250	*	-	-		

- » 治具跡を最小限に抑えます。
- » 先端部（接点）は簡単に交換が可能です。
- » 通電も確保できます。
- » BHソケットと組み合わせ可能。
- » (参考) 磁力MH21:0.5kg、MH22:6kg、MH23:3kg
- » 実際にテストを行ってからご使用ください。

