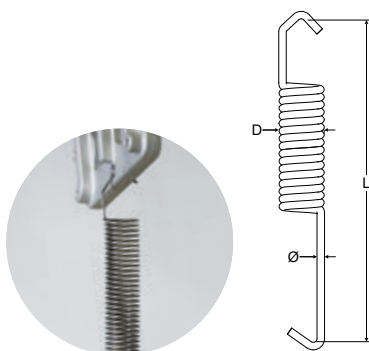


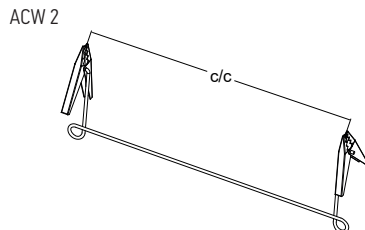
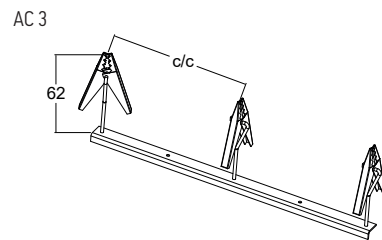
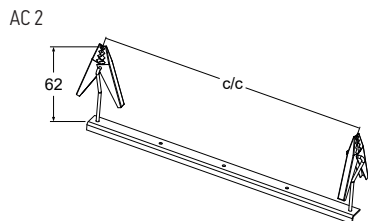
プルスプリングフック



品番	(旧品番)	個(箱)	¥(箱)	個(袋)	¥(袋)	品番-P	L mm	線径φmm	D mm
PS 050X1,0 D16	SPH5010	200	16,000	10	1,200		50	1,0	16
PS 135X1,0 D16	SPH13510	100	16,000	10	2,400		135	1,0	16
PS 135X1,5 D24	SPH13515	100	28,000	10	4,200		135	1,5	24
PS 250X1,0 D16	SPH25010	100	26,000	10	3,800		250	1,0	16
PS 250X1,5 D24	SPH25015	100	49,000	10	7,000		250	1,5	24

- » ワークの揺れを防ぎます。
- » 電着塗装に最適です。
- » 材質：バネ鋼

アリゲータクランプ 鉄



品番	(旧品番)	個(箱)	¥(箱)	個(袋)	¥(袋)	品番-P	クランプ数	c/c mm
AC 2-133	AC2S	100	35,000	10	4,500		2	133
AC 2-200	AC2L	100	40,000	10	5,200		2	200
AC 3-67	AC3S	100	42,000	10	5,400		3	67
AC 3-100	AC3L	100	46,000	10	6,000		3	100
ACW 2-100	ACW2S	100	22,000	10	3,000		2	100
ACW 2-133	ACW2M	100	25,000	10	3,400		2	133
ACW 2-200	ACW2L	100	27,000	10	3,600		2	200

- » アルミプロファイルなどの固定に最適です。
- » ワーク同士の接触を軽減します。
- » ACタイプは回転機能付です。

