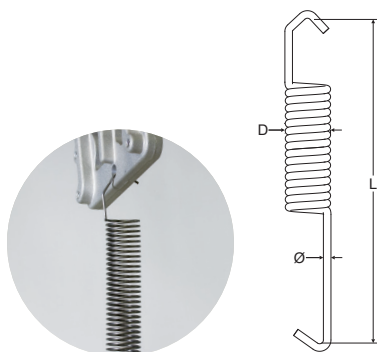


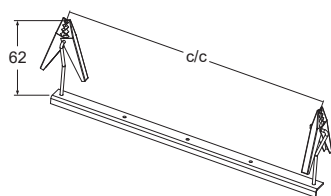
プルスプリングフック



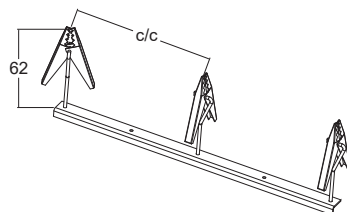
ボックス品番	個(箱)	パック品番	個(袋)	L mm	線径φmm	D mm
PS 050X1,0 D16	200	PS 050X1,0 D16-P	10	50	1,0	16
PS 135X1,0 D16	100	PS 135X1,0 D16-P	10	135	1,0	16
PS 135X1,5 D24	100	PS 135X1,5 D24-P	10	135	1,5	24
PS 250X1,0 D16	100	PS 250X1,0 D16-P	10	250	1,0	16
PS 250X1,5 D24	100	PS 250X1,5 D24-P	10	250	1,5	24

- » ワークの揺れを防ぎます。
- » 電着塗装に最適です。
- » 材質：バネ鋼

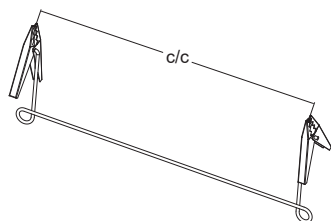
AC 2



AC 3



ACW 2



アリゲータクランプ 鉄

ボックス品番	個(箱)	パック品番	個(袋)	クランプ数	c/c mm
AC 2-133	100	AC 2-133-P	10	2	133
AC 2-200	100	AC 2-200-P	10	2	200
AC 3-67	100	AC 3-67-P	10	3	67
AC 3-100	100	AC 3-100-P	10	3	100
ACW 2-100	100	ACW 2-100-P	10	2	100
ACW 2-133	100	ACW 2-133-P	10	2	133
ACW 2-200	100	ACW 2-200-P	10	2	200

- » アルミプロファイルなどの固定に最適です。
- » ワーク同士の接触を軽減します。
- » ACタイプは回転機能付です。

