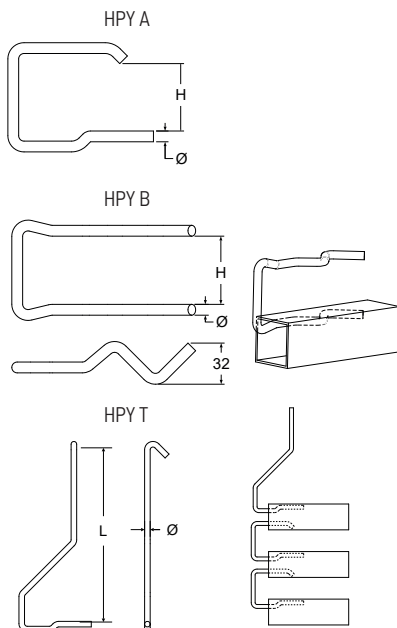
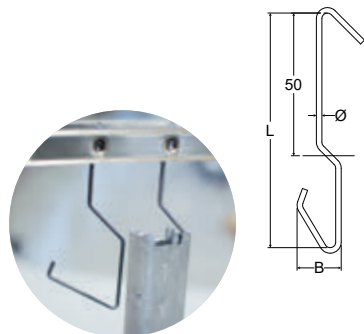


パイプフック 鉄



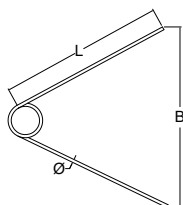
品番	(旧品番)	個(箱)	¥(箱)	個(袋)	¥(袋)	品番-P	H mm	L mm	線径φmm
HPY A 50X5,0	-	250	22,500	10	1,200		50		5,0
HPY A 50X8,0	-	150	27,000	10	2,300		50		8,0
HPY A 100X5,0	-	300	33,000	10	1,400		100		5,0
HPY A 100X8,0	-	150	28,500	10	2,600		100		8,0
HPY A 100X12,0	-	75	30,000	1	530		100		12,0
HPY B 50X8,0	-	150	42,000	10	3,700		50		8,0
HPY B 100X8,0	-	100	30,000	10	4,100		100		8,0
HPY T 250X8,0 90	-	50	13,500	1	350			250	8,0
HPY T 250X12,0 90	-	25	13,500	1	720			250	12,0

- » パイプの水平吊り下げに最適です。
- » 治具跡を最小限に抑えます。



品番	(旧品番)	個(箱)	¥(箱)	個(袋)	¥(袋)	品番-P	B mm	L mm	線径φmm
ROB 50X2,0 D15	-	2,500	75,000	10	500		16	84	2,0
ROB 50X2,0 D20	-	2,000	60,000	10	500		21	89	2,0
ROB 50X2,0 D25	-	2,000	60,000	10	500		27	94	2,0
ROB 50X2,5 D30	-	1,200	36,000	10	500		32	99	2,5
ROB 50X2,5 D35	-	1,000	40,000	10	600		38	109	2,5
ROB 50X3,0 D40	-	1,000	40,000	10	600		45	119	3,0
ROB 50X3,0 D50	-	650	39,000	10	700		55	129	3,0

- » パイプの垂直吊り下げに最適です。
- » H11Bとの組み合わせがおすすめです。
- » 治具跡を最小限に抑えます。



品番	(旧品番)	個(箱)	¥(箱)	個(袋)	¥(袋)	品番-P	線径φmm	B mm	L mm
RO 100	PH1	1,000	60,000	10	900		1	45	40
RO 200	PH2	500	40,000	10	1,200		2	100	90
RO 300	PH3	250	25,000	10	1,500		3	80	90

- » パイプなど様々な中空部品を吊り下げられるフックです。
- » 幅広いサイズに対応。