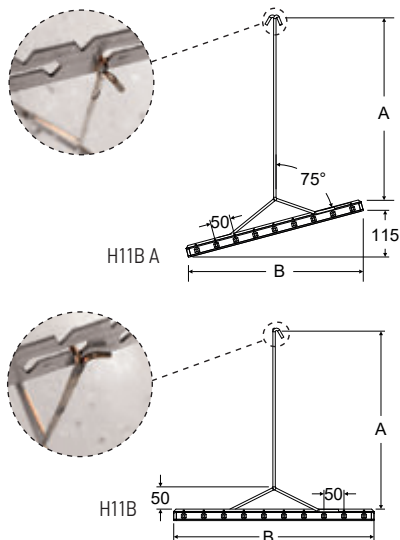


シャフトビームH11B 鉄



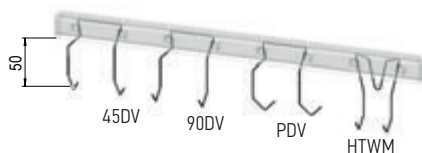
品番	(旧品番)	個(箱)	¥(箱)	個(袋)	¥(袋)	品番-P	B mm	A mm
H11B 450X50-500 A	-	1	3,000	-	-	-	432	500

- » 傾斜が付いたビームです。
- » 傾斜によりワークの影が減り塗装が行き渡ります。
- » 上部のフックは0°と45°の角度に設置可能。

品番	(旧品番)	個(箱)	¥(箱)	個(袋)	¥(袋)	品番-P	B mm	A mm
H11B 500X50-500	BMS11-500-500	1	2,800	-	-	-	500	500
H11B 500X50-800	BMS11-500-800	1	3,000	-	-	-	500	800
H11B 600X50-500	BMS11-600-500	1	3,000	-	-	-	600	500
H11B 600X50-800	BMS11-600-800	1	3,200	-	-	-	600	800

- » 上部のフックは0°と90°の角度に設置可能。

ツインフック/サスペンションビーム H1B/H11B用



品番	(旧品番)	個(箱)	¥(箱)	個(袋)	¥(袋)	品番-P	線径φmm
HTW 50X1,5 PDV	-	1,000	36,000	10	-	550	1,5
HTW 50X1,5 90DV	-	500	18,000	10	-	550	1,5
HTW 50X2,0 PDV	DBH1-B	500	20,000	10	-	600	2,0
HTW 50X2,0 45DV	-	500	20,000	10	-	600	2,0
HTW 50X2,0 90DV	DBH3-B	500	20,000	10	-	600	2,0
HTWM 50X1,5 90DV	-	500	22,000	10	-	650	1,5

- » フック自体が揺れないため、安定した吊り下げが可能です。
- » フックの脱着が簡単に行えます。
- » H1B/H11Bと組み合わせ可能。
- » 強度に優れたバネ鋼製です。