

# 価格改定のご案内

2022年10月1日より、価格改定を行っております。

この PDF ファイルに記載の価格と、2022年10月1日以降の価格は異なり

ますので、ご注意ください。

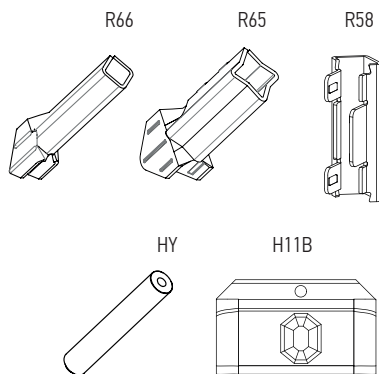
最新の価格につきましては、弊社 WEB サイトの当該製品ページをご確認ください。

製品の詳細につきましては、本 PDF の 2 ページ目以降をご確認ください。

**株式会社 岩田製作所**

## ハンガー用パーツ

部品を組み合わせて、自由にハンガーを製作することができます。

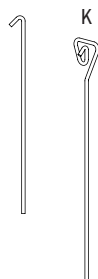


### ソケット

Design Patent

品番	(旧品番)	個(箱)	¥(箱)	個(袋)	¥(袋)品番-P
BHL R66-6	YS6	750	81,000	10	1,200
BHL R66-8	YS8	750	81,000	10	1,200
BH R65-10	-	350	58,500	10	1,900
BH R65-12	-	350	58,800	10	1,900
BH R58-10	-	400	61,500	10	1,800
HY6X50-3,2X20	-	1,000	163,000	10	1,800
H11B 50X50	-	300	50,500	10	1,900

### ストレートシャフト



品番	(旧品番)	個(箱)	¥(箱)	個(袋)	¥(袋)品番-P
HCS 1000X6,0	SS1000	1	300	-	-
HCS 1000X8,0 K	SS1000K8	1	600	-	-
HCS 1500X6,0	SS1500	1	400	-	-
HCS 1500X10,0 K	-	1	1,100	-	-
HCS 2000X8,0 K	-	1	1,000	-	-
HCS 2000X10,0 K	-	1	1,400	-	-

### レベルバー (ソケットなし)



品番	(旧品番)	個(箱)	¥(箱)	個(袋)	¥(袋)品番-P
HCL W 600X8	-	1	1,600	-	-
HCL W 700X8	-	100	160,000	10	17,000
HCL W 800X8	-	100	170,000	10	18,000
HCL W 1000X8	-	100	190,000	10	20,000
HCL W 1200X8	-	1	2,100	-	-

### ストレートワイヤー



品番	(旧品番)	個(箱)	¥(箱)	個(袋)	¥(袋)品番-P
HCSW 714X8	-	1	350	-	-
HCSW 814X8	-	1	400	-	-