

# 価格改定のご案内

2022年10月1日より、価格改定を行っております。

この PDF ファイルに記載の価格と、2022年10月1日以降の価格は異なり

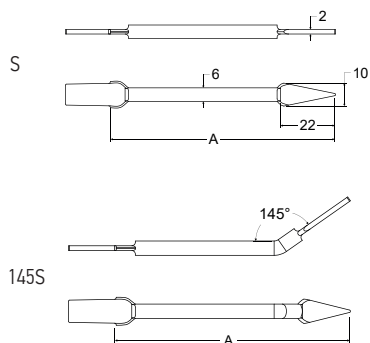
ますので、ご注意ください。

最新の価格につきましては、弊社 WEB サイトの当該製品ページをご確認ください。

製品の詳細につきましては、本 PDF の 2 ページ目以降をご確認ください。

**株式会社 岩田製作所**

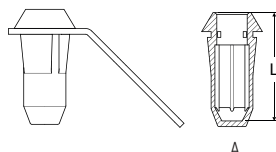
## ワイヤーアロー 鉄/ BHL



品番	(旧品番)	個(箱)	¥(箱)	個(袋)	¥(袋)品番-P	A mm
<b>BHL WA50X6 S</b>	-	500	<b>19,000</b>	10	<b>400</b>	50
<b>BHL WA100X6 S</b>	FJPB1-B	500	<b>32,000</b>	10	<b>800</b>	100
<b>BHL WA150X6 S</b>	FJPB2-B	500	<b>40,000</b>	10	<b>1,000</b>	150
<b>BHL WA50X6 145S</b>	-	500	<b>21,000</b>	10	<b>450</b>	50
<b>BHL WA100X6 145S</b>	FJPB3-B	500	<b>34,000</b>	10	<b>850</b>	100
<b>BHL WA150X6 145S</b>	FJPB4-B	300	<b>25,200</b>	10	<b>1,050</b>	150

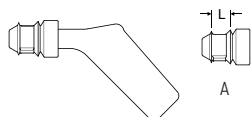
- » 安定した吊り下げが可能です。
- » フレームから離すことで塗装時の影を防ぎます。

## アタッチキャップ/プラグ/ BHL



品番	(旧品番)	個(箱)	¥(箱)	個(袋)	¥(袋)品番-P	対応ネジ径	L mm	色
<b>GHA 08</b>	FJPE8A-B	200	<b>27,000</b>	10	<b>2,000</b>	M8		●
<b>GHA 08 A</b>	FJPE8-B	500	<b>24,000</b>	10	<b>720</b>	M8	28,5	●
<b>GHA 10</b>	FJPE10A-B	200	<b>29,000</b>	10	<b>2,200</b>	M10		●
<b>GHA 10 A</b>	FJPE10-B	250	<b>14,000</b>	10	<b>840</b>	M10	28,5	●
<b>GHA 12</b>	FJPE12A-B	100	<b>16,000</b>	10	<b>2,400</b>	M12		●
<b>GHA 12 A</b>	FJPE12-B	250	<b>16,000</b>	10	<b>960</b>	M12	28,5	●

- » 吊り下げとマスキングが同時に行えます。
- » シャフトや穴に対応。
- » 接点があり通電を確保できます。
- » BHLソケットと組み合わせできます。
- » シリコン部品のみも販売しています (GHA\*\*A/GHH\*\*A)。



品番	(旧品番)	個(箱)	¥(箱)	個(袋)	¥(袋)品番-P	対応ネジ径	L mm	色
<b>GHH 06</b>	-	500	<b>42,500</b>	10	<b>950</b>	M6		●
<b>GHH 06 A</b>	-	1,000	<b>26,000</b>	10	<b>300</b>	M6	4,2	●
<b>GHH 08</b>	FJPD8A-B	200	<b>19,000</b>	10	<b>1,400</b>	M8		●
<b>GHH 08 A</b>	FJPD8-B	1,000	<b>30,000</b>	10	<b>450</b>	M8	5,0	●
<b>GHH 10</b>	FJPD10A-B	200	<b>22,000</b>	10	<b>1,600</b>	M10		●
<b>GHH 10 A</b>	FJPD10-B	1,000	<b>40,000</b>	10	<b>600</b>	M10	6,8	●
<b>GHH 12</b>	FJPD12A-B	200	<b>26,000</b>	10	<b>1,900</b>	M12		●
<b>GHH 12 A</b>	FJPD12-B	1,000	<b>50,000</b>	10	<b>750</b>	M12	8,5	●