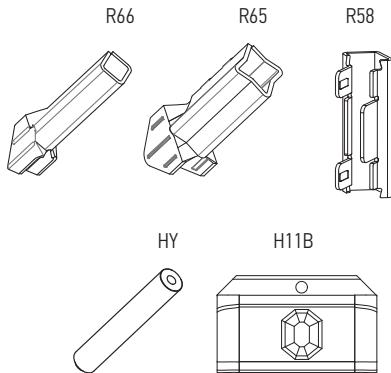


ハンガー用パーツ

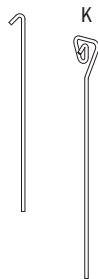
部品を組み合わせて、自由にハンガーを製作することができます。



ソケット

Design Patent

ボックス品番	個(箱)	パック品番	個(袋)
BHL R66-6	750	BHL R66-6-P	10
BHL R66-8	750	BHL R66-8-P	10
BH R65-10	350	BH R65-10-P	10
BH R65-12	350	BH R65-12-P	10
BH R58-10	400	BH R58-10-P	10
HY6X50-3,2X20	1,000	HY6X50-3,2X20-P	10
H11B 50X50	300	H11B 50X50-P	10



ストレートシャフト

品番	個(箱)
HCS 1000X6,0	1
HCS 1000X8,0 K	1
HCS 1500X6,0	1
HCS 1500X10,0 K	1
HCS 2000X8,0 K	1
HCS 2000X10,0 K	1

レベルバー (ソケットなし)



ボックス品番	個(箱)	パック品番	個(袋)
HCL W 600X8	1	-	-
HCL W 700X8	100	HCL W 700X8-P	10
HCL W 800X8	100	HCL W 800X8-P	10
HCL W 1000X8	100	HCL W 1000X8-P	10
HCL W 1200X8	1	-	-

ストレートワイヤー



品番	個(箱)
HCSW 714X8	1
HCSW 814X8	1