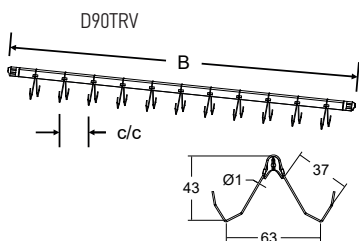
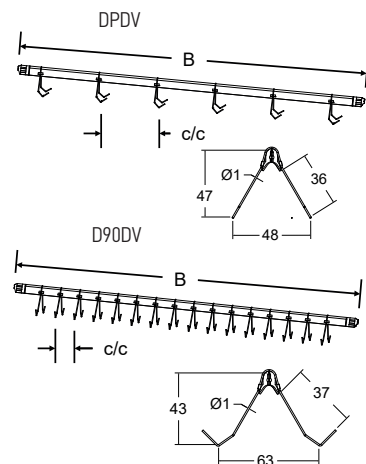


HQL -クイックレベルバー 鉄

Design Patent



品番	(旧品番)	個 (箱)	¥ (箱)	個 (袋)	¥(袋) 品番-P	B mm	c/c mm	吊下げ アングル	吊下げ ポイント数
HQL 700X50 DPDV	-	60	52,200	1	1,300	700	50		26
HQL 700X50 D90DV	-	45	39,200	1	1,300	700	50	90°	26
HQL 700X100 DPDV	-	60	36,000	1	900	700	100		12
HQL 700X100 D90DV	-	45	27,000	1	900	700	100	90°	12
HQL 800X33 D90DV	-	45	55,000	1	1,850	800	33	90°	46
HQL 800X50 DPDV	CRBK851-B	60	60,000	1	1,500	800	50		30
HQL 800X50 D90DV	CRBK853-B	45	45,000	1	1,500	800	50	90°	30
HQL 800X75 D90DV	-	45	31,500	1	1,050	800	75	90°	20
HQL 800X100 DPDV	CRBK811-B	60	40,000	1	1,000	800	100		14
HQL 800X100 D90DV	CRBK813-B	45	30,000	1	1,000	800	100	90°	14
HQL 1000X50 DPDV	-	60	71,400	1	1,800	1000	50		38
HQL 1000X50 D90DV	-	45	53,600	1	1,800	1000	50	90°	38
HQL 1000X100 DPDV	-	60	49,800	1	1,250	1000	100		18
HQL 1000X100 D90DV	-	45	32,900	1	1,100	1000	100	90°	18

品番	(旧品番)	個 (箱)	¥ (箱)	個 (袋)	¥(袋) 品番-P	B mm	c/c mm	吊下げ アングル	吊下げ ポイント数
HQL 700X50 D90TRV	-	45	39,200	1	1,300	700	50	90°	26
HQL 800X50 D90TRV	-	45	45,000	1	1,500	800	50	90°	30

- » フック付のためフックを引っ掛ける必要がなく1/30の作業時間で効率的です。
- » 線径がφ1.0mmと細く、治具跡を最小限に抑えます。
- » 特注仕様も対応可能。
- » 取り出しやすい梱包形態です。

品番	(旧品番)	個(箱)	¥(箱)	個(袋)	¥(袋)	品番-P	色
HQL G6	CRBKP1-B	500	20,000	10		550	●

