

レベリングフット（一体型）  
鉄当日出荷  
受付16時RoHS2  
適合品

アジャストボルトとレベリングプレートが一体となったタイプです。  
焼入鋼球が20°回転するので、調整角度が自由です。

## 並目

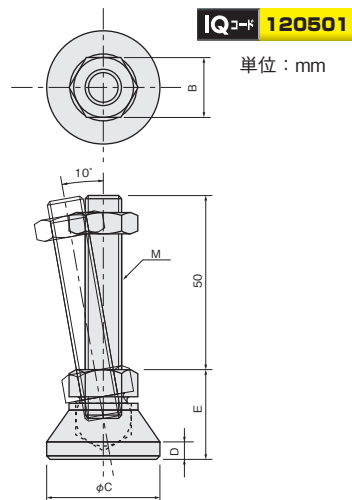
レベリング  
プレートアジャスト  
ボルト

縮め付けナット

レベリング  
フット

材質／表面処理	付属品
鉄 S45C／黒染め	六角ナット…1個

M×P	B	φC	D	E	耐荷重(kN)	重量(g)	品番	価格(円)
10×1.5	13	32	5	25	15	145	ALF-1050	2,750
12×1.75	19	48	6	30	25	280	ALF-1250	3,200
14×2.0	22	50	7	35	34	350	ALF-1450	5,050
16×2.0	24	65	8	35	45	525	ALF-1650	5,600
20×2.5	30	75	12	40	75	815	ALF-2050	6,800



## 取付例

