

レベリングプレート かさあげ型 / 鉄

当日出荷
受付16時

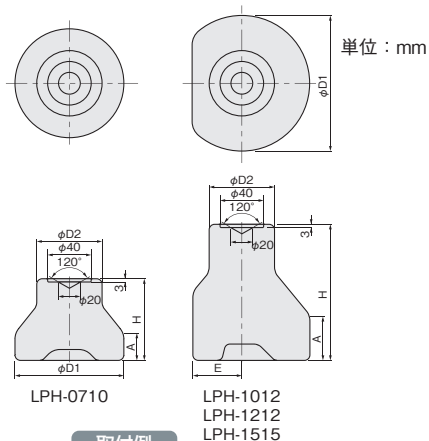
RoHS
10物質

高さの異なる機械をライン配置するときや、機械下面の清掃、メンテナンス時に便利なかさあげ型です。

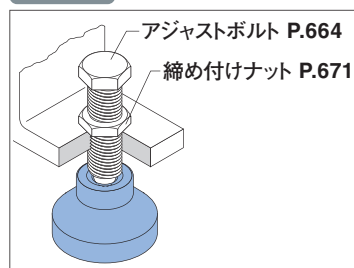
レベリングシステム

レベリング
プレート
アジャスト
ボルト
締め付けナット
レベリング
フット

据置タイプ



取付例



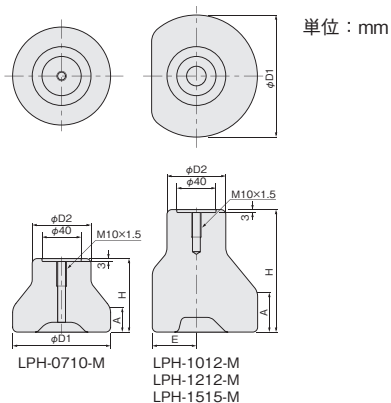
丸型
角型

かさあげ型

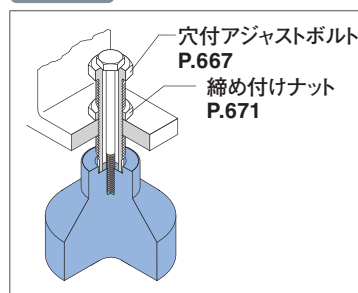
材質 / 表面処理	
鉄 FC250 / ニッケルクロムメッキ	

φD1	φD2	H	A	E	重量 (kg)	品番	価格 (円)
100	60	75	25	-	2.7	LPH-0710	4,420
120	60	100	30	45	4.4	LPH-1012	6,120
125	60	125	40	45	6	LPH-1212	8,540
150	70	150	50	55	10.3	LPH-1515	12,830

締結タイプ



取付例



材質 / 表面処理	
鉄 FC250 / ニッケルクロムメッキ	

φD1	φD2	H	A	E	重量 (kg)	品番	価格 (円)
100	60	75	25	-	2.7	LPH-0710-M	4,540
120	60	100	30	45	4.4	LPH-1012-M	6,240
125	60	125	40	45	6	LPH-1212-M	8,660
150	70	150	50	55	10.3	LPH-1515-M	12,950