

## レベルリングプレート かさあげ型 / 鉄

当日出荷  
受付16時

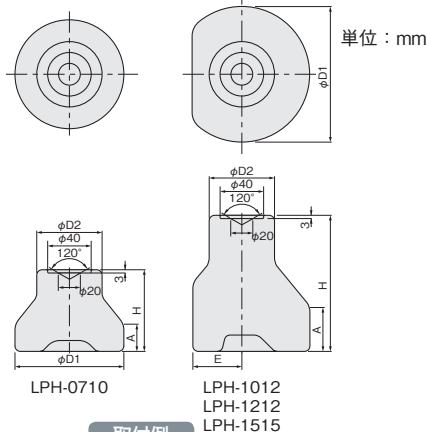
RoHS2  
適合品

高さの異なる機械をライン配置するときや、機械下面の清掃、メンテナンス時に利便なかさあげ型です。

### 据置タイプ



IQコード 120110

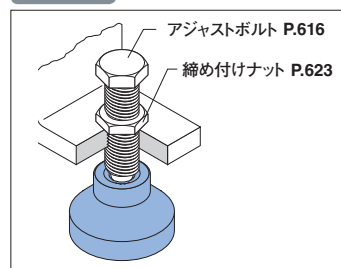


レベルリングプレート  
アジャストボルト  
締め付けナット  
レベルリングフット

材質 / 表面処理  
鉄 FC250 / ニッケルクロムメッキ

φD1	φD2	H	A	E	重量 (kg)	品番	価格 (円)
100	60	75	25	-	2.7	LPH-0710	3,650
120	60	100	30	45	4.4	LPH-1012	5,050
125	60	125	40	45	6	LPH-1212	7,050
150	70	150	50	55	10.3	LPH-1515	10,600

取付例



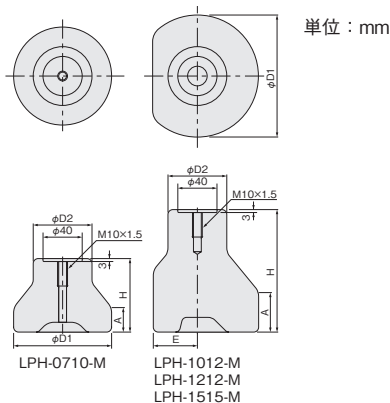
丸型  
角型

かさあげ型

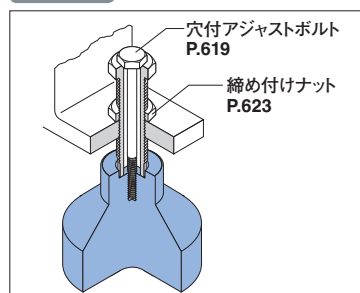
### 締結タイプ



IQコード 120111



取付例



材質 / 表面処理  
鉄 FC250 / ニッケルクロムメッキ

φD1	φD2	H	A	E	重量 (kg)	品番	価格 (円)
100	60	75	25	-	2.7	LPH-0710-M	3,750
120	60	100	30	45	4.4	LPH-1012-M	5,150
120	60	125	40	45	6	LPH-1212-M	7,150
150	70	150	50	55	10.3	LPH-1515-M	10,700