

レベリング
プレートアジャスト
ボルト

締め付けナット

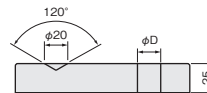
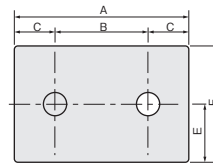
レベリング
フット

アンカータイプ



IQコード 120109

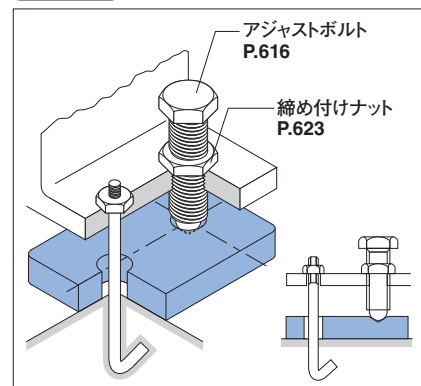
単位：mm



材質／表面処理	
鉄 FC250／ニッケルクロムメッキ	

A×F	φD	B	C	E	重量(kg)	品番	価格(円)
120×80	20	65	27.5	40	1.7	LPS-1208-H20	2,400
120×80	24	65	27.5	40	1.7	LPS-1208-H24	2,400
150×100	20	80	35	50	2.7	LPS-1510-H20	2,850
150×100	24	80	35	50	2.7	LPS-1510-H24	2,850

取付例



丸型

角型

かさあげ型