

レベリングプレート 角型 / 鉄

当日出荷
受付16時

RoHS
10物質

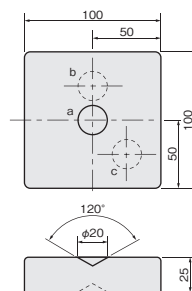
複数のザグリ穴パターンにより、機械との位置揃えが簡単です。

据置タイプ

オモテ

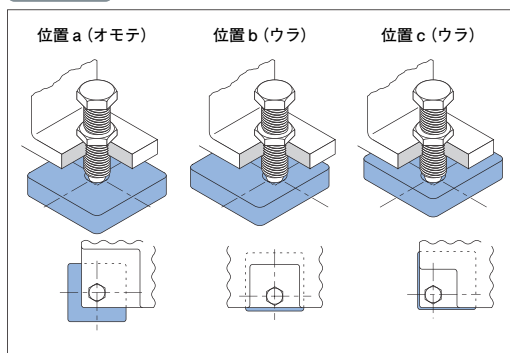


ウラ



単位：mm

取付例



レベリング
プレート
アジャスト
ボルト
締め付けナット
レベリング
フット

丸型

角型

かさあげ型

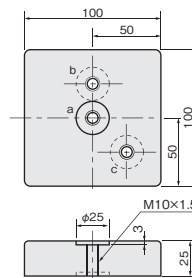
材質 / 表面処理		
鉄 FC250 / ニッケルクロムメッキ		
重量 (kg)	品番	価格 (円)
1.8	LPS-1010	2,660

締結タイプ

オモテ

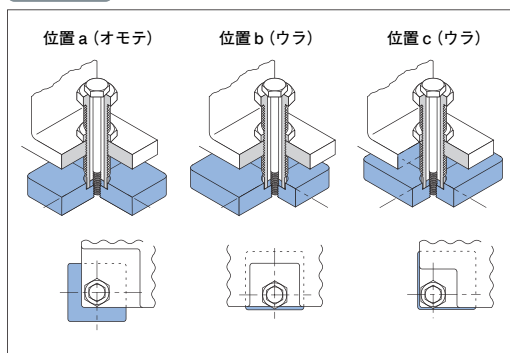


ウラ



単位：mm

取付例



材質 / 表面処理		
鉄 FC250 / ニッケルクロムメッキ		
重量 (kg)	品番	価格 (円)
1.8	LPS-1010-M	3,580