

レベリングプレート 角型 / 鉄

当日出荷
受付16時

RoHS2
適合品

複数のザグリ穴パターンにより、機械との位置揃えが簡単です。

据置タイプ

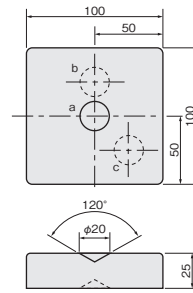
オモテ



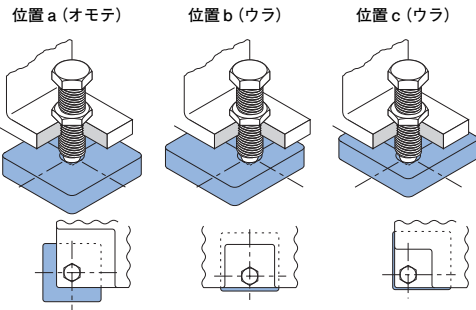
ウラ

IQコード 120107

単位：mm



取付例



材質 / 表面処理		
鉄 FC250 / ニッケルクロムメッキ		
重量 (kg)	品番	価格 (円)
1.8	LPS-1010	2,200

レベリング
プレート

アジャスト
ボルト

締め付けナット

レベリング
フット

丸型

角型

かさあげ型

締結タイプ

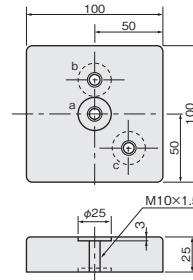
オモテ



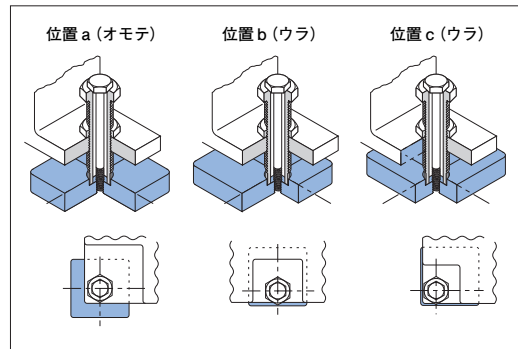
ウラ

IQコード 120108

単位：mm



取付例



材質 / 表面処理		
鉄 FC250 / ニッケルクロムメッキ		
重量 (kg)	品番	価格 (円)
1.8	LPS-1010-M	2,950