

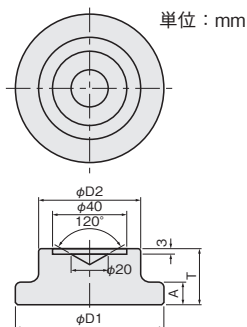
レベリングプレート 丸型 / ステンレス

当日出荷
受付16時

RoHS2
適合品

食品機械に最適なステンレス製の丸型レベリングプレートです。

据置タイプ

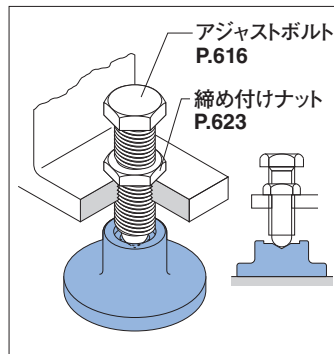


材質
ステンレス SUS304

φD1	φD2	T	A	重量(kg)	品番	価格(円)
80	55	30	12	0.8	LPCS-0830	4,000
100	60	40	15	1.4	LPCS-1040	7,950

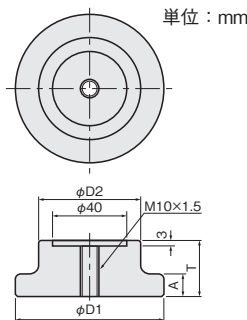
取付例

IQコード 120104



レベリングプレート
アジャストボルト
締め付けナット
レベリングフット

締結タイプ

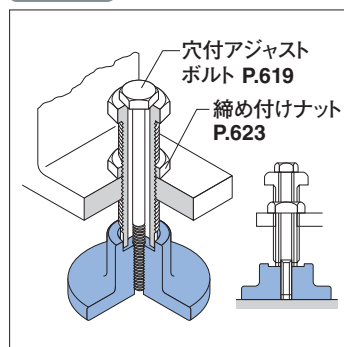


材質
ステンレス SUS304

φD1	φD2	T	A	重量(kg)	品番	価格(円)
80	55	30	12	0.8	LPCS-0830-M	4,100
100	60	40	15	1.4	LPCS-1040-M	7,300

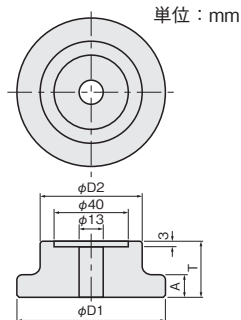
取付例

IQコード 120105



丸型
角型
かさあげ型

アンカータイプ



材質
ステンレス SUS304

φD1	φD2	T	A	重量(kg)	品番	価格(円)
80	55	30	12	0.8	LPCS-0830-H13	3,800
100	60	40	15	1.4	LPCS-1040-H13	7,750

取付例

IQコード 120106

