

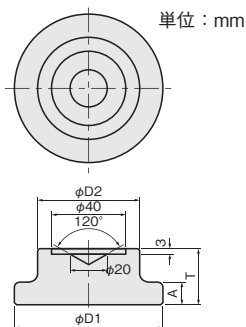
レベリングプレート 丸型 / ステンレス

当日出荷
受付16時

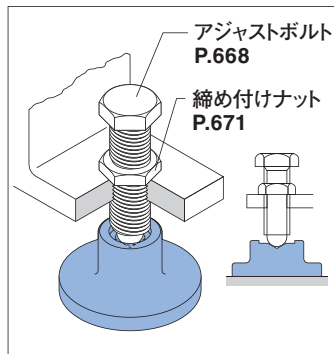
RoHS
10物質

食品機械に最適なステンレス製の丸型レベリングプレートです。

据置タイプ



取付例

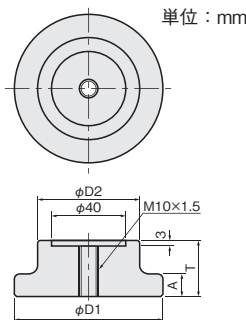


レベリング
プレート
アジャスト
ボルト
締め付けナット
レベリング
フット

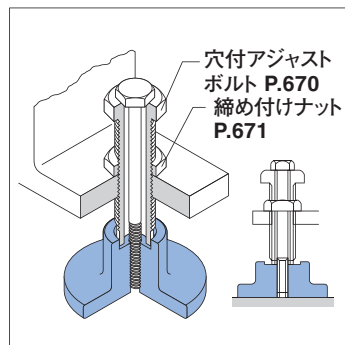
材質
ステンレス SUS304

φD1	φD2	T	A	重量(kg)	品番	価格(円)
80	55	30	12	0.8	LPCS-0830	4,840
100	60	40	15	1.4	LPCS-1040	9,630

締結タイプ



取付例

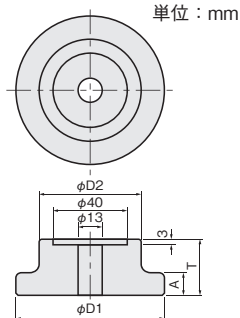


丸型
角型
かさあげ型

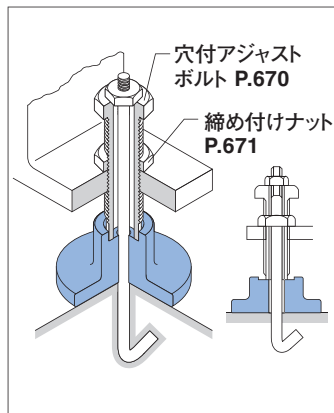
材質
ステンレス SUS304

φD1	φD2	T	A	重量(kg)	品番	価格(円)
80	55	30	12	0.8	LPCS-0830-M	4,960
100	60	40	15	1.4	LPCS-1040-M	8,830

アンカータイプ



取付例



材質
ステンレス SUS304

φD1	φD2	T	A	重量(kg)	品番	価格(円)
80	55	30	12	0.8	LPCS-0830-H13	4,600
100	60	40	15	1.4	LPCS-1040-H13	9,380