

レベリングプレート
丸型 / 鉄当日出荷
受付16時RoHS
10物質

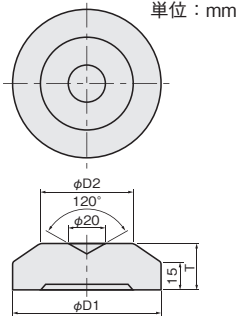
鋳物製の最も一般的な丸型のレベリングプレートです。

据置タイプ

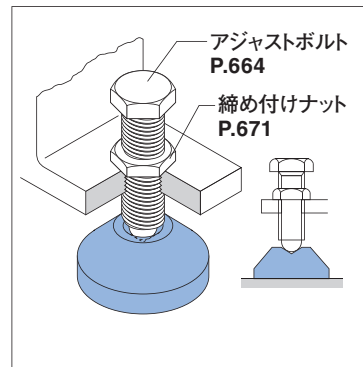


材質 / 表面処理	
鉄 FC250 / ニッケルクロムメッキ	

φD1	φD2	T	重量 (kg)	品番	価格 (円)
80	50	25	0.7	LPC-0825	1,760
100	50	35	1.5	LPC-1035	2,370
100	60	45	1.9	LPC-1045	2,780



取付例

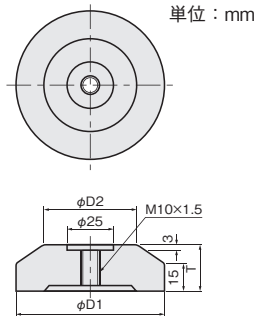


締結タイプ

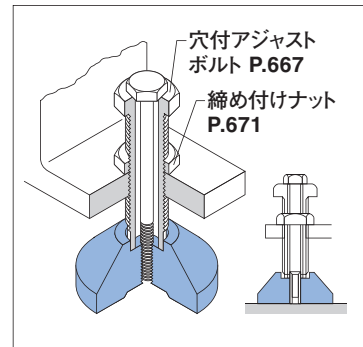


材質 / 表面処理	
鉄 FC250 / ニッケルクロムメッキ	

φD1	φD2	T	重量 (kg)	品番	価格 (円)
80	50	25	0.7	LPC-0825-M	2,000
100	50	35	1.5	LPC-1035-M	2,780
100	60	45	1.9	LPC-1045-M	2,900



取付例

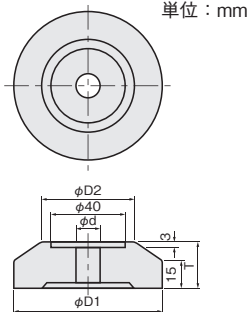


アンカータイプ



材質 / 表面処理	
鉄 FC250 / ニッケルクロムメッキ	

φD1	φD2	T	φd	重量 (kg)	品番	価格 (円)
80	50	25	13	0.7	LPC-0825-H13	2,000
80	50	25	20	0.7	LPC-0825-H20	2,060
100	50	35	13	1.5	LPC-1035-H13	2,660
100	50	35	20	1.5	LPC-1035-H20	2,780
100	60	45	13	1.9	LPC-1045-H13	2,900
100	60	45	20	1.9	LPC-1045-H20	3,030
100	60	45	24	1.9	LPC-1045-H24	3,090



取付例

