

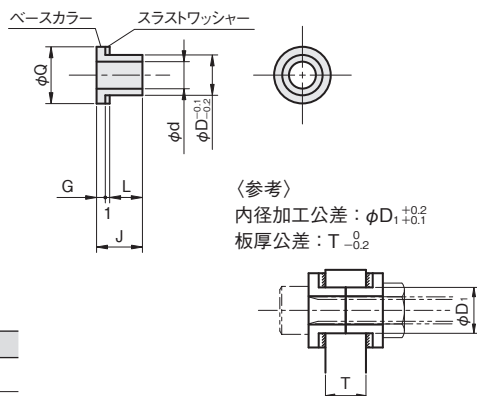
ベースカラー

当日出荷
受付16時RoHS2
適合品CAD
2DCAD
3D

軸受としてもご使用いただけます。

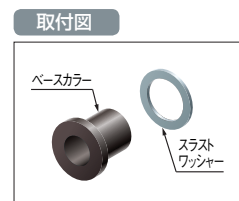
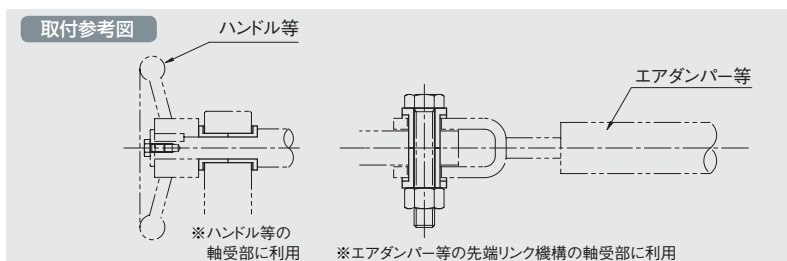
IQコード 090401

単位：mm



材質/表面処理	付属品
鉄 S45C-D/黒染め	スラストワッシャー(含油メタル)…1個
ステンレス SUS303	スラストワッシャー(SUS304/窒化処理)…1個

対応ネジ	サイズ	J	L	G	φD	φd	φQ	鉄(黒染め)		ステンレス	
								品番	価格(円)	品番	価格(円)
M4	ショート	5.5	3	1.5	6.8	4.2	11	BBC04S-Z	260	BBC04S-T	240
	ロング	9	6.5	1.5	6.8	4.2	11	BBC04L-Z	260	BBC04L-T	250
M5	ショート	7	4.5	1.5	8	5.2	12	BBC05S-Z	260	BBC05S-T	250
	ロング	9.5	7	1.5	8	5.2	12	BBC05L-Z	260	BBC05L-T	250
M6	ショート	7.5	4.5	2	9.2	6.2	13	BBC06S-Z	280	BBC06S-T	250
	ロング	10.5	7.5	2	9.2	6.2	13	BBC06L-Z	290	BBC06L-T	260
M8	ショート	9	6	2	12	8.3	16	BBC08S-Z	310	—	—
	ロング	12	9	2	12	8.3	16	BBC08L-Z	320	—	—
M10	ショート	11.5	8	2.5	14.5	10.3	20	BBC10S-Z	380	—	—
	ロング	14.5	11	2.5	14.5	10.3	20	BBC10L-Z	380	—	—



押し引きタイプに採用しているベースカラーとスラストワッシャーをセットで用意しました。