

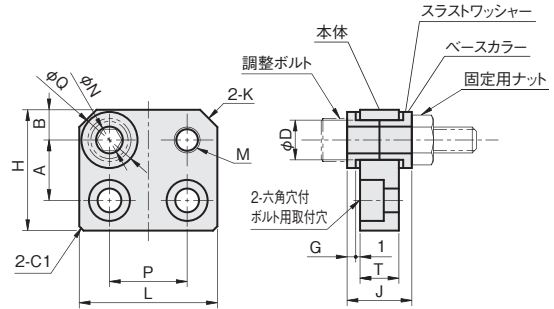
複合タイプ CA

特許取得済

当日出荷
受付16時RoHS
10物質CAD
2DCAD
3D

位置決めをするボルトを取り付けるためのブロックです。
押し引き調整後の固定が可能です。

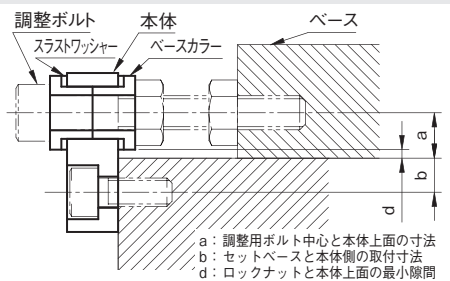
単位：mm



材質／表面処理	付属品
鉄 SS400／黒染め	スラストワッシャー(含油メタル)…2個 ベースカラー(S45C-D／黒染め)…2個
ステンレス SUS304	スラストワッシャー(SUS304／窒化処理)…2個 ベースカラー(SUS303)…2個

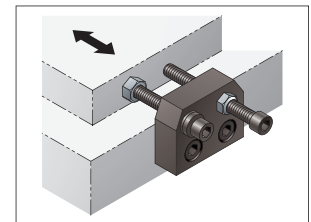
M	L	H	T	A	P	B	J	G	φN	φD	φQ	K	取付ボルトサイズ	鉄(黒染め)		ステンレス	
														品番	価格(円)	品番	価格(円)
M4×P0.7	22	23	6	12	10	6	11	1.5	4.2	6.8	11	C3	M3	BCA04N12Z	1,440	BCA04N12S	1,950
M5×P0.8	25	25	9	13	13	6	14	1.5	5.2	8.0	12	C3	M4	BCA05N13Z	1,460	BCA05N13S	1,960
M6×P1.0	32	28	9	14	18	7	15	2	6.2	9.2	13	C4	M5	BCA06N14Z	1,650	BCA06N14S	2,290
M8×P1.25	38	32	12	16	22	8	18	2	8.3	12.0	16	C4	M6	BCA08N16Z	1,890	—	—
M10×P1.5	44	40	16	20	24	10	23	2.5	10.3	14.5	20	C6	M8	BCA10N20Z	2,310	—	—

取付参考図



調整ボルト	寸法(mm)		
	a	b	d
M4	7	5	1.5
M5	8	5	2
M6	8	6	1.5
M8	10	6	2
M10	12	8	2

取付図



※ボルト、ナットは付属していません。

- 注記) 1. ベースカラーを調整ボルトとナットではさみ込み確実に固定して下さい。
2. スラストワッシャーは樹脂コーティング面が本体側になるように取り付けて下さい。
3. 六角穴付ボルト、六角ナットの締め付けトルクは技術資料(P.643)を参照下さい。