

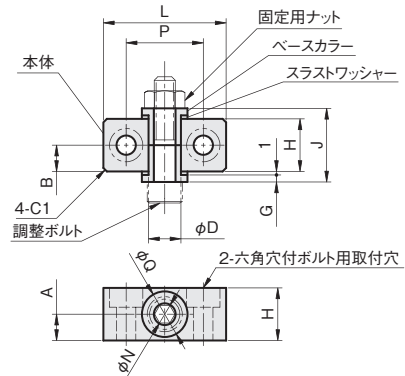
押し引きタイプ LB

特許取得済

当日出荷
受付16時RoHS
10物質CAD
2DCAD
3D

位置決めをするボルトを取り付けるためのブロックです。
ボルトは固定後も回すことができ、押し引きが可能です。

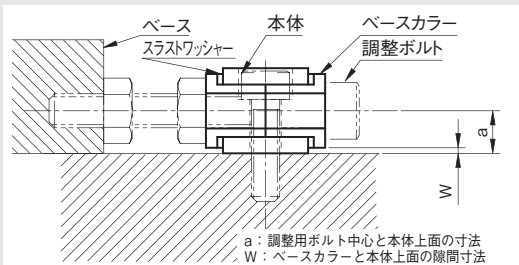
単位：mm



材質／表面処理	付属品
鉄 SS400／黒染め	スラストワッシャー(含油メタル)…2個 ベースカラー(S45C-D／黒染め)…2個
ステンレス SUS304	スラストワッシャー(SUS304／窒化処理)…2個 ベースカラー(SUS303)…2個

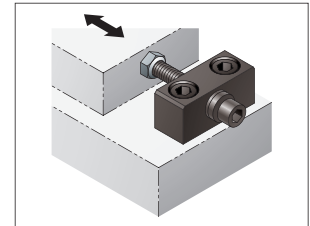
調整ボルトサイズ	L	H	A	P	B	J	G	φN	φD	φQ	取付ボルトサイズ	鉄(黒染め)		ステンレス	
												品番	価格(円)	品番	価格(円)
M4	25	13	6.5	15	6.5	18	1.5	4.2	6.8	11	M3	BLB04D06Z	1,380	BLB04D06S	1,870
M5	30	14	7	18	7	19	1.5	5.2	8	12	M4	BLB05D07Z	1,390	BLB05D07S	1,930
M6	35	15	7.5	22	7.5	21	2	6.2	9.2	13	M5	BLB06D07Z	1,660	BLB06D07S	2,290
M8	43	18	9	28	9	24	2	8.3	12	16	M6	BLB08D09Z	1,890	—	—
M10	50	22	11	32	11	29	2.5	10.3	14.5	20	M8	BLB10D11Z	2,160	—	—

取付参考図



調整ボルト	寸法(mm)	
	a	W
M4	6.5	1
M5	7	1
M6	7.5	1
M8	9	1
M10	11	1

取付図



※ボルト、ナットは付属していません。

- 注記) 1. ベースカラーを調整ボルトとナットではさみ込み確実に固定して下さい。
2. スラストワッシャーは樹脂コーティング面が本体側になるように取り付けて下さい。
3. 六角穴付ボルト、六角穴付ボルトの締め付けトルクは技術資料(P.643)を参照下さい。