

セリボルトタイプ PE

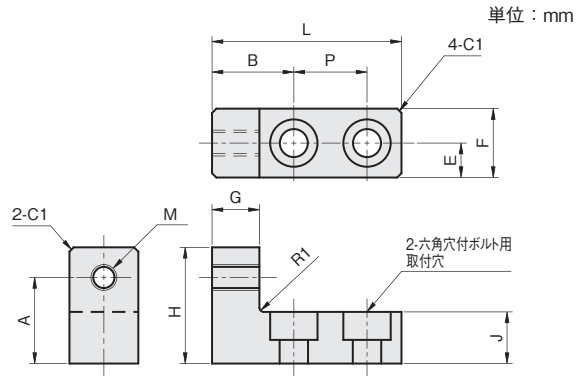
当日出荷
受付16時

RoHS
10物質

CAD
2D

CAD
3D

位置決めをするボルトを取り付けるためのブロックです。
テンショナーの部品としてもご使用いただけます。



材質 / 表面処理
鉄 S25C / 黒染め
ステンレス SCS13

M	L	H	F	A	P	J	G	E	B	取付 ボルト サイズ	鉄(黒染め)		ステンレス	
											品番	価格(円)	品番	価格(円)
M4×P0.7	32	20	12	15	12	9	7	6	14	M4	BPE04N15Z	1,120	BPE04N15S	1,230
M5×P0.8	38	23	14	17	15	10	8	7	16	M5	BPE05N17Z	1,140	BPE05N17S	1,340
M6×P1.0	44	27	16	20	17	12	11	8	19	M6	BPE06N20Z	1,280	BPE06N20S	1,510
M8×P1.25	57	34	22	26	22	16	13	11	25	M8	BPE08N26Z	1,770	—	—
M10×P1.5	64	41	26	31	25	19	14	13	27	M10	BPE10N31Z	2,510	—	—

リニアストップパー

セットベース

セリボルト

押し引き

複合

ベースカラー

技術資料

PA

PB

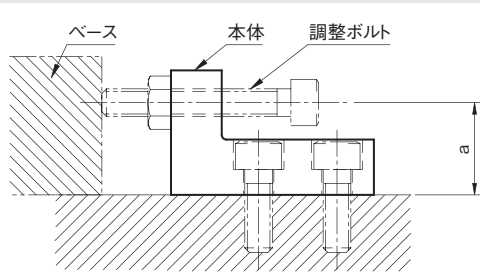
PC

PD

PE

PF

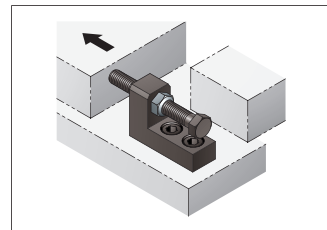
取付参考図



a: 調整用ボルト中心と本体上面の寸法

調整ボルト	寸法(mm)
	a
M4	15
M5	17
M6	20
M8	26
M10	31

取付図



※ボルト、ナットは付属していません。