

ガイドレールの抜け止めや位置決めにご使用いただけます。  
ウレタン(ボルト)付のタイプは衝撃音を緩和します。

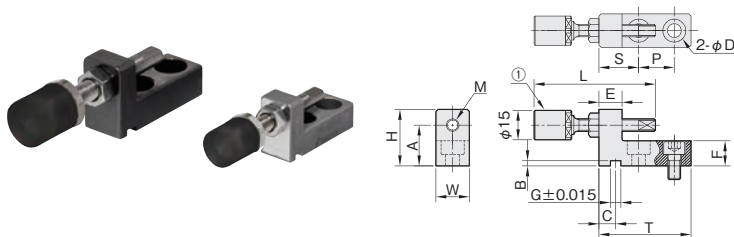
当日出荷  
受付16時

RoHS  
10物質

CAD  
2D

## コンパクトタイプ LSPN-U

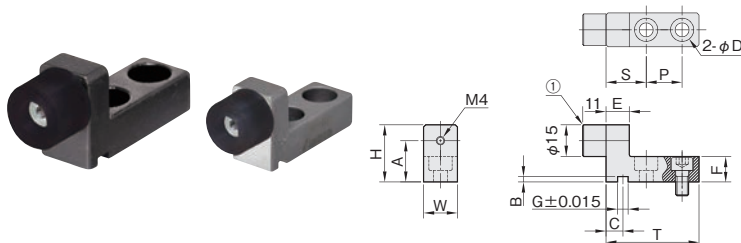
単位 : mm



材質 / 表面処理	付属品
鉄 S25C / 黒染め	六角穴付ボルト (SCM435/黒染め) …2本 ①ウレタンボルト (SBUH6.8/P.624) …1本
ステンレス SCS13	六角穴付ボルト (SUSXM7) …2本 ①ウレタンボルト (SBUH6.8/P.624) …1本

## コンパクトタイプ LSPU

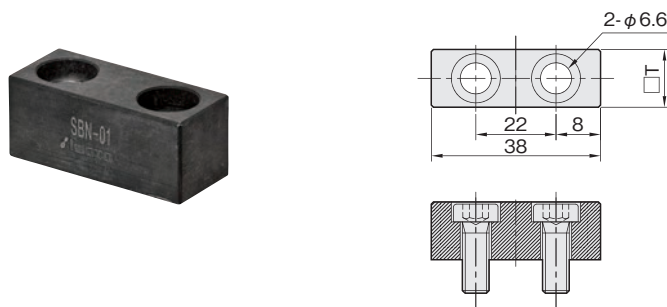
単位 : mm



材質 / 表面処理	付属品
鉄 S25C / 黒染め	六角穴付ボルト (SCM435/黒染め) …2本 ①ウレタン (SBU15/P.624) …1個
ステンレス SCS13	六角穴付ボルト (SUSXM7) …2本 ①ウレタン (SBU15/P.624) …1個

## ストッパーブロック SBN

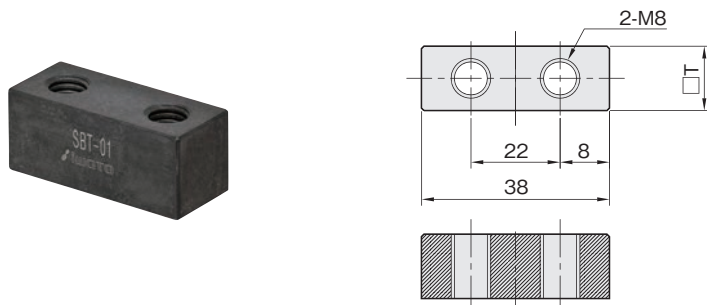
単位 : mm



材質 / 表面処理	付属品
鉄 S45C / インナイト (旧タフトライド)	角穴付低頭ボルト (S45C/クロメートメッキ白色) …2本

## ストッパーブロック SBT

単位 : mm



材質 / 表面処理
鉄 S45C / インナイト (旧タフトライド)

リニアストッパー

セットベース

LSG

LSD

LSC

LSE

LSM

LSF

LSV

LSW

LSX

LSY

LSZ

抜け止め用

コンパクト

ストッパーブロック

ストッパーボルト  
ウレタンボルト

リニアストッパー

セットベース



抜け止め用

コンパクト

ストッパーブロック

ストッパーボルト  
ウレタンボルト

W	H	A	B	E	F	G	C	S	P	T	M(細目)	D	付属品 ボルト	L	鉄(黒染め)		ステンレス	
															品番	価格(円)	品番	価格(円)
12	20	14	2.0	7	9	4	5	14	12	32	M6×P0.75	4.5	M4×12	51	LSPN-01-U	2,290	LSPN-01S-U	2,290
14	23	16	2.0	8	10	4	5	16	15	38	M6×P0.75	5.5	M5×12	51	LSPN-02-U	2,350	LSPN-02S-U	2,350
16	27	20	2.5	11	12	5	8	19	17	44	M6×P0.75	6.6	M6×12	51	LSPN-03-U	2,460	LSPN-03S-U	2,460
22	34	26	2.5	13	16	5	8	25	22	57	M8×P1.0	9.0	M8×16	61	LSPN-04-U	2,870	—	—

W	H	A	B	E	F	G	C	S	P	T	D	付属品 ボルト	鉄(黒染め)		ステンレス	
													品番	価格(円)	品番	価格(円)
14	23	15.5	2.0	8	10	4	5	16	15	38	5.5	M5×12	LSPU-01	1,890	LSPU-01S	1,890
16	27	19.5	2.5	11	12	5	8	19	17	44	6.6	M6×12	LSPU-02	2,000	LSPU-02S	2,000

□T	付属品 ボルト	鉄(インナイト)	
		品番	価格(円)
13	M6×16	SBN-01	760
16	M6×20	SBN-02	760

□T	鉄(インナイト)	
	品番	価格(円)
13	SBT-01	580
16	SBT-02	580