

ガイドレールの抜け止めや位置決めにご使用いただけます。  
ウレタン(ボルト)付のタイプは衝撃音を緩和します。

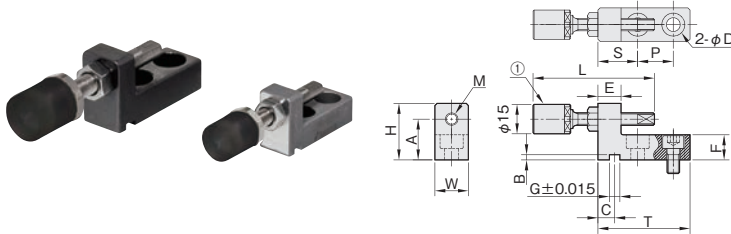
当日出荷  
受付16時

RoHS  
10物質

CAD  
2D

## コンパクトタイプ LSPN-U

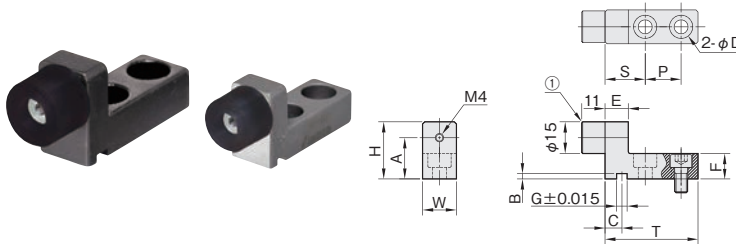
単位 : mm



| 材質 / 表面処理    | 付属品  |
|--------------|--|
| 鉄 S25C / 黒染め | 六角穴付ボルト (SCM435/黒染め) …2本<br>①ウレタンボルト (SBUH6.8/P.624) …1本 |
| ステンレス SCS13  | 六角穴付ボルト (SUSXM7) …2本<br>①ウレタンボルト (SBUH6.8/P.624) …1本     |

## コンパクトタイプ LSPU

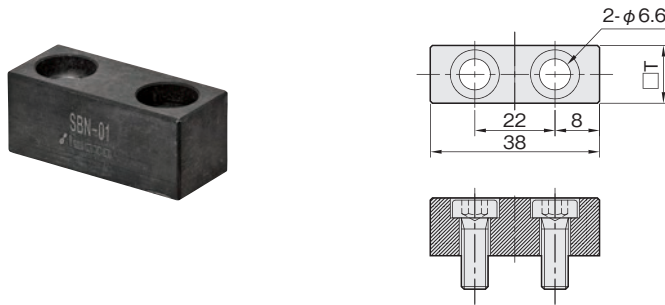
単位 : mm



| 材質 / 表面処理    | 付属品   |
|--------------|---|
| 鉄 S25C / 黒染め | 六角穴付ボルト (SCM435/黒染め) …2本<br>①ウレタン (SBU15/P.624) …1個 |
| ステンレス SCS13  | 六角穴付ボルト (SUSXM7) …2本<br>①ウレタン (SBU15/P.624) …1個     |

## ストッパーブロック SBN

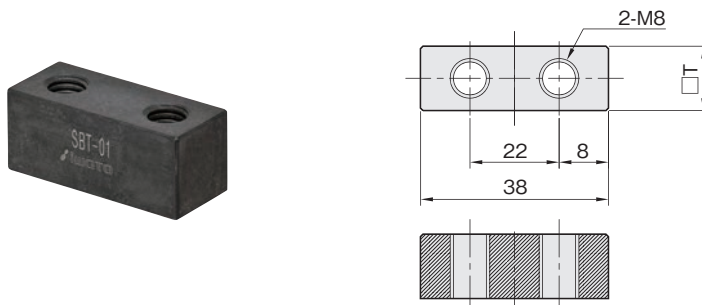
単位 : mm



| 材質 / 表面処理                | 付属品                            |
|--------------------------|--------------------------------|
| 鉄 S45C / インナイト (旧タフトライド) | 角穴付低頭ボルト (S45C/クロメートメッキ白色) …2本 |

## ストッパーブロック SBT

単位 : mm



| 材質 / 表面処理                |
|--------------------------|
| 鉄 S45C / インナイト (旧タフトライド) |

抜け止め用

コンパクト

ストッパーブロック

ストッパーボルト  
ウレタンボルト

| W  | H  | A  | B   | E  | F  | G | C | S  | P  | T  | M(細目)    | D   | 付属品<br>ボルト | L  | 鉄(黒染め)    |       | ステンレス      |       |
|----|----|----|-----|----|----|---|---|----|----|----|----------|-----|------------|----|-----------|-------|------------|-------|
|    |    |    |     |    |    |   |   |    |    |    |          |     |            |    | 品番        | 価格(円) | 品番         | 価格(円) |
| 12 | 20 | 14 | 2.0 | 7  | 9  | 4 | 5 | 14 | 12 | 32 | M6×P0.75 | 4.5 | M4×12      | 51 | LSPN-01-U | 2,290 | LSPN-01S-U | 2,290 |
| 14 | 23 | 16 | 2.0 | 8  | 10 | 4 | 5 | 16 | 15 | 38 | M6×P0.75 | 5.5 | M5×12      | 51 | LSPN-02-U | 2,350 | LSPN-02S-U | 2,350 |
| 16 | 27 | 20 | 2.5 | 11 | 12 | 5 | 8 | 19 | 17 | 44 | M6×P0.75 | 6.6 | M6×12      | 51 | LSPN-03-U | 2,460 | LSPN-03S-U | 2,460 |
| 22 | 34 | 26 | 2.5 | 13 | 16 | 5 | 8 | 25 | 22 | 57 | M8×P1.0  | 9.0 | M8×16      | 61 | LSPN-04-U | 2,870 | —          | —     |

リニアストップ

セットベース

| W  | H  | A    | B   | E  | F  | G | C | S  | P  | T  | D   | 付属品<br>ボルト | 鉄(黒染め)  |       | ステンレス    |       |
|----|----|------|-----|----|----|---|---|----|----|----|-----|------------|---------|-------|----------|-------|
|    |    |      |     |    |    |   |   |    |    |    |     |            | 品番      | 価格(円) | 品番       | 価格(円) |
| 14 | 23 | 15.5 | 2.0 | 8  | 10 | 4 | 5 | 16 | 15 | 38 | 5.5 | M5×12      | LSPU-01 | 1,890 | LSPU-01S | 1,890 |
| 16 | 27 | 19.5 | 2.5 | 11 | 12 | 5 | 8 | 19 | 17 | 44 | 6.6 | M6×12      | LSPU-02 | 2,000 | LSPU-02S | 2,000 |



| □T | 付属品<br>ボルト | 鉄(インナイト) |       |
|----|------------|----------|-------|
|    |            | 品番       | 価格(円) |
| 13 | M6×16      | SBN-01   | 760   |
| 16 | M6×20      | SBN-02   | 760   |

抜け止め用

コンパクト

ストッパーブロック

ストッパーボルト  
ウレタンボルト

| □T | 鉄(インナイト) |       |
|----|----------|-------|
|    | 品番       | 価格(円) |
| 13 | SBT-01   | 580   |
| 16 | SBT-02   | 580   |