

デジタル用 オフセットタイプ 2

対応メーカー・シリーズ SMC社・ISE30/ZSE30

当日出荷
受付16時

RoHS2
適合品

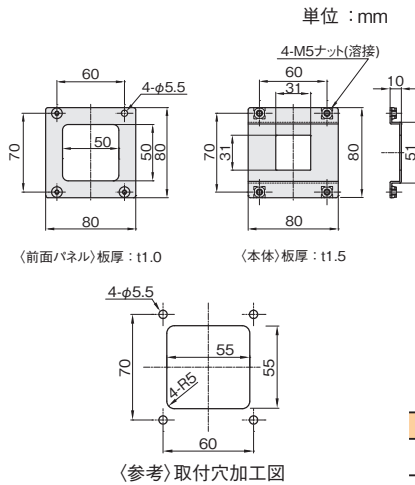
CAD
2D

見栄えをよくし、圧力ゲージの保護にも役立ちます。

エアチューブ
ブラケット
小型レギュレータ
ブラケット
圧力ゲージ
ブラケット

単体用

IQコード 070210

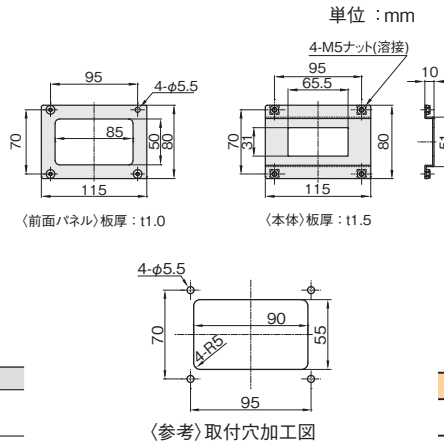
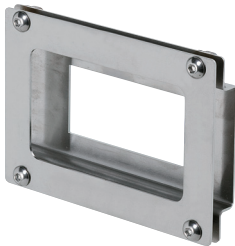


材質	付属品
ステンレス SUS304	六角穴付ボタンボルト (SUSXM7)M5×12…4本

品番	価格(円)
PDH1-01S	1,450

2連用

IQコード 070211

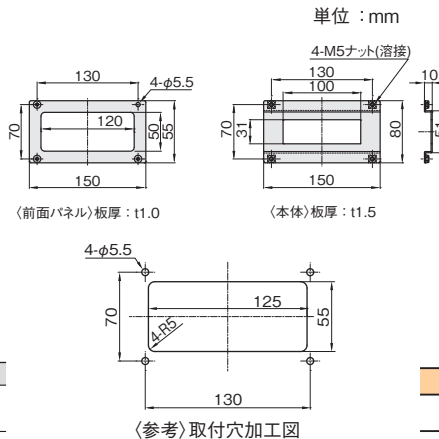


材質	付属品
ステンレス SUS304	六角穴付ボタンボルト (SUSXM7)M5×12…4本

品番	価格(円)
PDH2-01S	1,650

3連用

IQコード 070212



材質	付属品
ステンレス SUS304	六角穴付ボタンボルト (SUSXM7)M5×12…4本

品番	価格(円)
PDH3-01S	1,850

エアチューブ
ブラケット

小型レギュレータ
ブラケット

圧力ゲージ
ブラケット

対応圧力ゲージ

G46
シリーズ

ISE30、ZSE30
シリーズ

ナットプレート