

# アナログ用 オフセットタイプ 2

対応メーカー・シリーズ SMC社・G46/GP46/GZ46

当日出荷  
受付16時

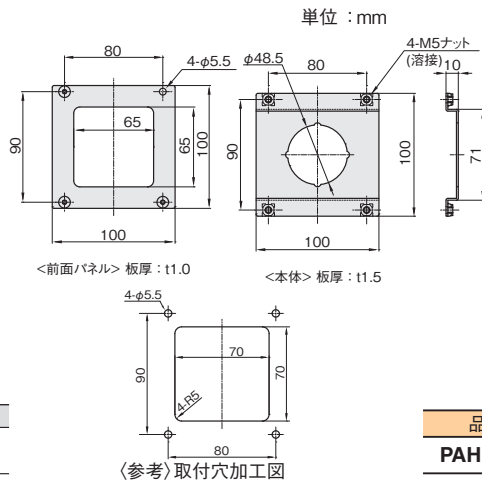
RoHS2  
適合品

CAD  
2D

エアチューブブラケット  
小型レギュレータブラケット  
圧力ゲージシフトブラケット

見栄えをよくし、圧力ゲージの保護にも役立ちます。

## 単体用

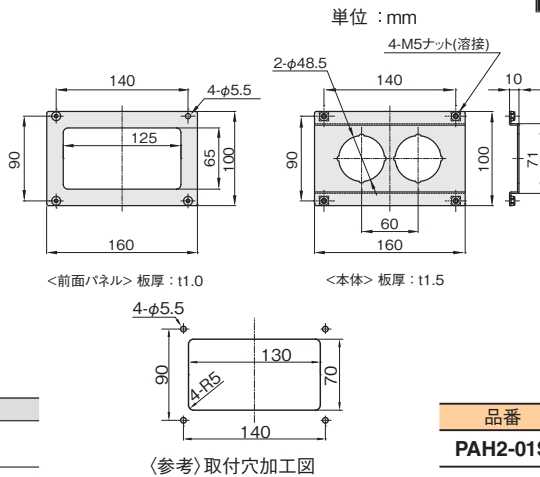


IQコード 070110

材質	付属品
ステンレス SUS304	六角穴付ボタンプルット (SUSXM7)M5×12…4本

品番	価格(円)
PAH1-01S	1,550

## 2連用

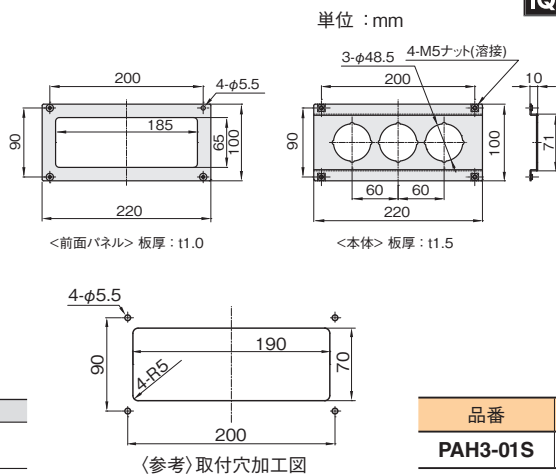


IQコード 070111

材質	付属品
ステンレス SUS304	六角穴付ボタンプルット (SUSXM7)M5×12…4本

品番	価格(円)
PAH2-01S	1,750

## 3連用



IQコード 070112

材質	付属品
ステンレス SUS304	六角穴付ボタンプルット (SUSXM7)M5×12…4本

品番	価格(円)
PAH3-01S	1,950

エアチューブ  
ブラケット

小型レギュレータ  
ブラケット

圧力ゲージ  
ブラケット

対応圧力ゲージ

G46  
シリーズ

ISE30、ZSE30  
シリーズ

ナットプレート