

# オフセットタイプ1

当日出荷  
受付16時

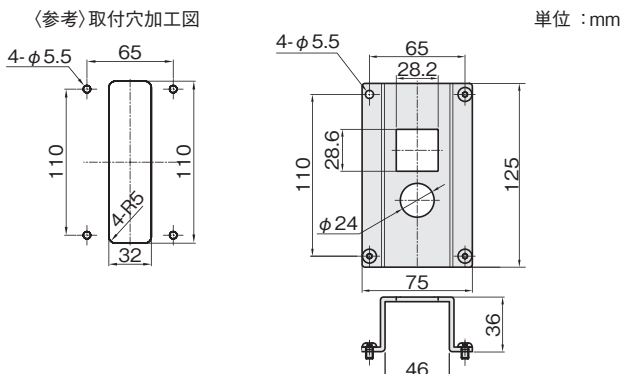
RoHS  
10物質

CAD  
2D

対応メーカー・シリーズ SMC社・ARM10F-GP/ARM10F-GPC

見栄えをよくし、レギュレータの保護にも役立ちます。

## 単体用

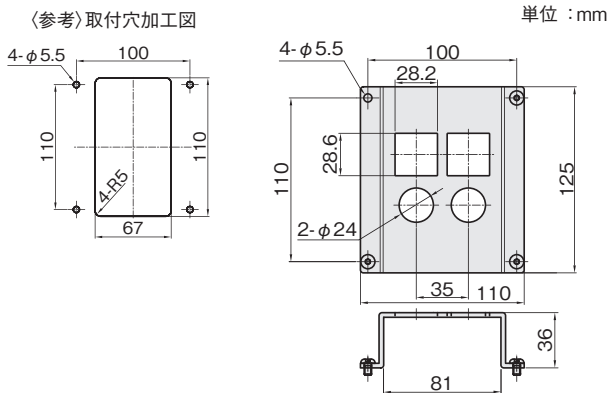


材質	付属品
ステンレス SUS304	六角穴付ボルト (SUSXM7) M5×12…4本

板厚：t 1.5

品番	価格(円)
ARD1-01S	1,100

## 2連用

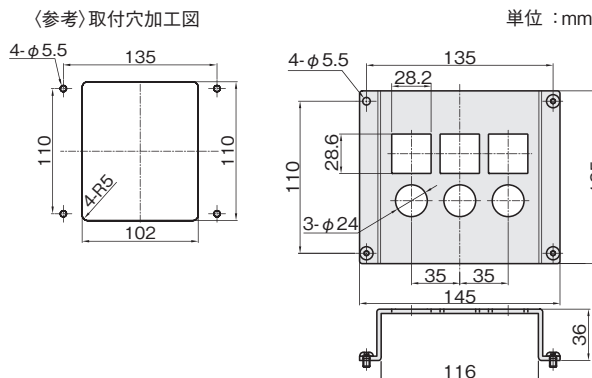


材質	付属品
ステンレス SUS304	六角穴付ボルト (SUSXM7) M5×12…4本

板厚：t 1.5

品番	価格(円)
ARD2-01S	1,220

## 3連用



材質	付属品
ステンレス SUS304	六角穴付ボルト (SUSXM7) M5×12…4本

板厚：t 1.5

品番	価格(円)
ARD3-01S	1,330

※本製品は株岩田製作所の独自規格品であり、表中に記載のメーカーが保証するものではありません。

エアチューブ  
ブラケット  
小型レギュレータ  
ブラケット  
圧力ゲージ  
ブラケット

エアチューブ  
ブラケット

小型レギュレータ  
ブラケット

圧力ゲージ  
ブラケット

対応レギュレータ

CKD RB500  
シリーズ

SMC ARM10  
シリーズ

SMC ARM10F  
シリーズ