

# Lタイプ1

当日出荷  
受付16時

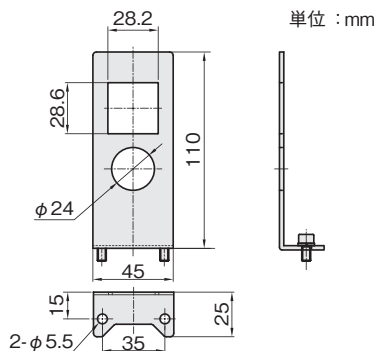
RoHS  
10物質

CAD  
2D

対応メーカー・シリーズ SMC社・ARM10F-GP/ARM10F-GPC

見栄えをよくし、レギュレータの保護にも役立ちます。

## 単体用

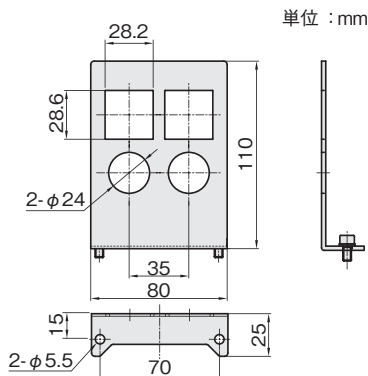
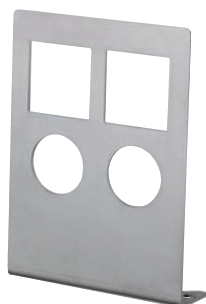


板厚：t 1.5

材質	付属品
ステンレス SUS304	六角穴付ボルト (SUSXM7) M5×12…2本

品番	価格(円)
ARL1-01S	640

## 2連用

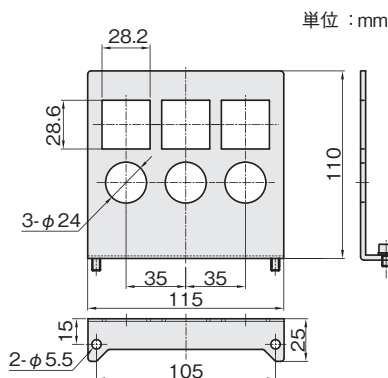


板厚：t 1.5

材質	付属品
ステンレス SUS304	六角穴付ボルト (SUSXM7) M5×12…2本

品番	価格(円)
ARL2-01S	760

## 3連用



板厚：t 1.5

材質	付属品
ステンレス SUS304	六角穴付ボルト (SUSXM7) M5×12…2本

品番	価格(円)
ARL3-01S	870

※本製品は株岩田製作所の独自規格品であり、表中に記載のメーカーが保証するものではありません。

エアチューブ  
ブラケット

小型レギュレータ  
ブラケット

圧力ゲージ  
ブラケット

対応レギュレータ

CKD RB500  
シリーズ

SMC ARM10  
シリーズ

SMC ARM10F  
シリーズ