

エアチューブブラケット
小型レギュレータブラケット
圧力ゲージブラケット

Lタイプ

当日出荷
受付16時

RoHS2
適合品

スポンジにより、エアチューブを潰さず固定できます。

IQコード 050801

エアチューブ
ブラケット

小型レギュレータ
ブラケット

圧力ゲージ
ブラケット

Zタイプ
(結束バンド用)

サドルタイプ

Lタイプ

Zタイプ

ストレート
タイプ1

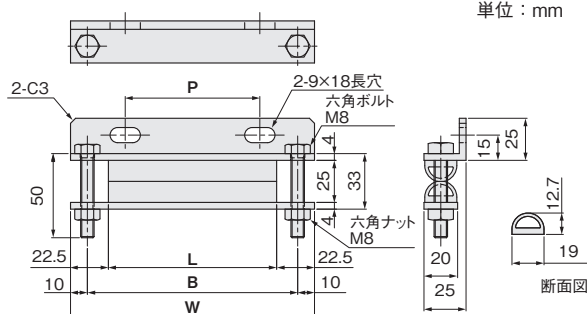
ストレート
タイプ2

ストレート
タイプ3

Lタイプ

ステンレス

アルミ



単位：mm

材質	付属品
アルミ A6063BET5	六角ボルト(鉄/クロメートメッキ白色)…2本
EPDM(エチレンプロピレンゴム)	六角ナット(鉄/クロメートメッキ白色)…2個

L	P	B	W	品番	価格(円)
100	80	125	145	CLA100	1,030
150	130	175	195	CLA150	1,210
200	180	225	245	CLA200	1,370
250	230	275	295	CLA250	1,530
300	280	325	345	CLA300	1,660