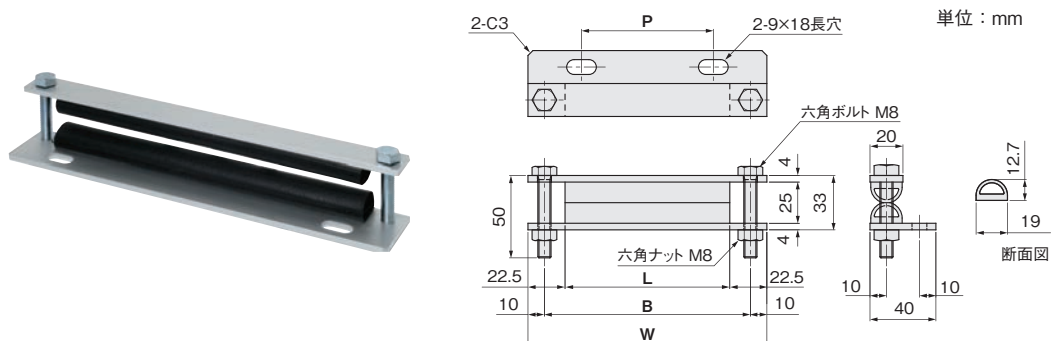


ストレートタイプ2

当日出荷
受付16時

RoHS
10物質

スポンジにより、エアチューブを潰さず固定できます。



材質	付属品
アルミ A6063BET5	六角ボルト(鉄/クロメートメッキ白色)…2本
EPDM(エチレンプロピレンゴム)	六角ナット(鉄/クロメートメッキ白色)…2個

L	P	B	W	品番	価格(円)
100	80	125	145	CLFU100	1,110
150	130	175	195	CLFU150	1,310
200	180	225	245	CLFU200	1,500
250	230	275	295	CLFU250	1,660
300	280	325	345	CLFU300	1,850

エアチューブ
ブラケット

小型レギュレータ
ブラケット

圧力ゲージ
ブラケット

Zタイプ
(結束バンド用)

サドルタイプ

Lタイプ

Zタイプ

ストレート
タイプ1

ストレート
タイプ2

ストレート
タイプ3

Lタイプ

ステンレス

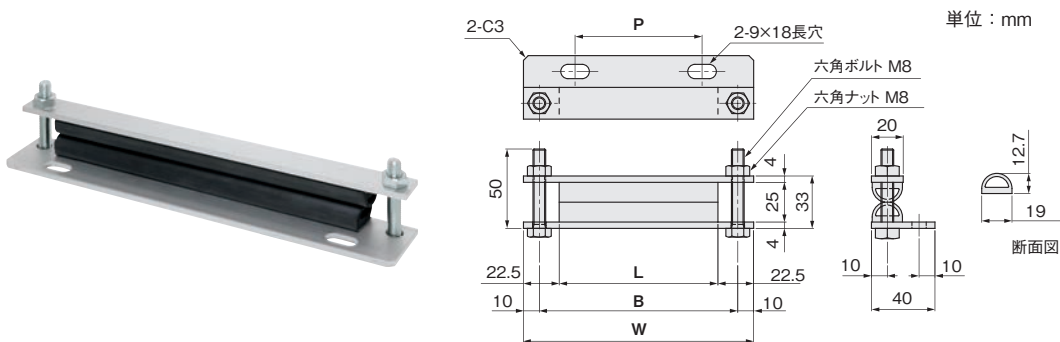
アルミ

ストレートタイプ3

当日出荷
受付16時

RoHS
10物質

スポンジにより、エアチューブを潰さず固定できます。



材質	付属品
アルミ A6063BET5	六角ボルト(鉄/クロメートメッキ白色)…2本
EPDM(エチレンプロピレンゴム)	六角ナット(鉄/クロメートメッキ白色)…2個

L	P	B	W	品番	価格(円)
100	80	125	145	CLFD100	1,110
150	130	175	195	CLFD150	1,310
200	180	225	245	CLFD200	1,500
250	230	275	295	CLFD250	1,660
300	280	325	345	CLFD300	1,850