

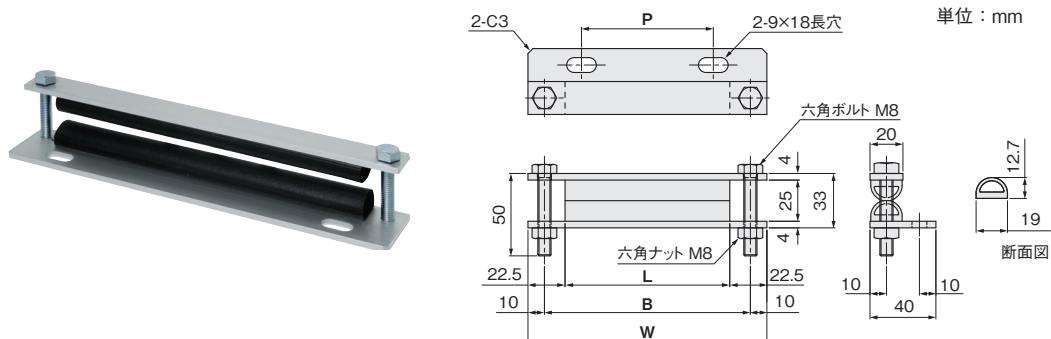
ストレートタイプ2

当日出荷
受付16時

RoHS2
適合品

スポンジにより、エアチューブを潰さず固定できます。

IQコード 050601



材質	付属品
アルミ A6063BET5	六角ボルト(鉄/クロメートメッキ白色)…2本
EPDM(エチレンプロピレンゴム)	六角ナット(鉄/クロメートメッキ白色)…2個

L	P	B	W	品番	価格(円)
100	80	125	145	CLFU100	960
150	130	175	195	CLFU150	1,130
200	180	225	245	CLFU200	1,290
250	230	275	295	CLFU250	1,430
300	280	325	345	CLFU300	1,600

エアチューブ
プレケット

小型レギュレータ
プレケット

圧力ゲージ
プレケット

Zタイプ
(結束バンド用)

サドルタイプ

Lタイプ

Zタイプ

ストレート
タイプ1

ストレート
タイプ2

ストレート
タイプ3

Lタイプ

ステンレス

アルミ

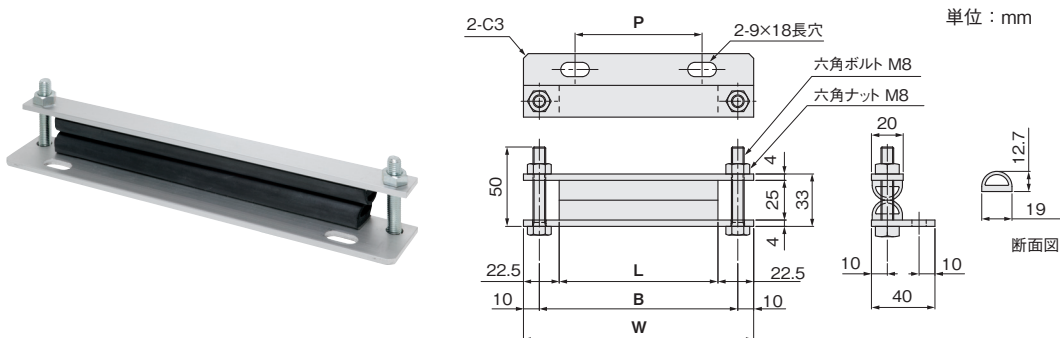
ストレートタイプ3

当日出荷
受付16時

RoHS2
適合品

スポンジにより、エアチューブを潰さず固定できます。

IQコード 050701



材質	付属品
アルミ A6063BET5	六角ボルト(鉄/クロメートメッキ白色)…2本
EPDM(エチレンプロピレンゴム)	六角ナット(鉄/クロメートメッキ白色)…2個

L	P	B	W	品番	価格(円)
100	80	125	145	CLFD100	960
150	130	175	195	CLFD150	1,130
200	180	225	245	CLFD200	1,290
250	230	275	295	CLFD250	1,430
300	280	325	345	CLFD300	1,600