

Zタイプ2

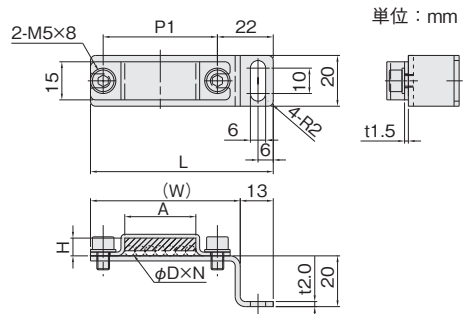
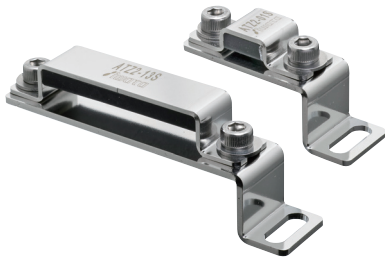
当日出荷
受付16時

RoHS2
適合品

CAD
2D

IQコード 050402

サドルとZ型の取付金具がセットになっています。
スポンジにより、エアチューブを潰さず固定できます。



| 材質 | 付属品 |
|---------------------|-----------------------|
| ステンレス SUS304 | 六角穴付ボルト (SUSXM7) … 2本 |
| NRスポンジ (CRゴムコーティング) | 皿座金 (SUS304) … 2個 |

| 対応チューブ径 φ D × 本数 N | | | | A | (W) | L | P1 | H | 品番 | 価格(円) |
|--------------------|----|----|-----|----|-----|----|----|----|----------|-------|
| φ4 | φ6 | φ8 | φ10 | | | | | | | |
| 3 | 2 | — | — | 13 | 44 | 57 | 30 | 7 | ATZ2-01S | 800 |
| 4 | — | — | — | 17 | 47 | 60 | 33 | 7 | ATZ2-02S | 850 |
| 5 | 3 | — | — | 21 | 51 | 64 | 37 | 7 | ATZ2-03S | 850 |
| 6 | 4 | — | — | 25 | 55 | 68 | 41 | 7 | ATZ2-04S | 850 |
| — | 5 | — | — | 31 | 61 | 74 | 47 | 7 | ATZ2-05S | 900 |
| 4(2段) | — | 2 | — | 17 | 47 | 60 | 33 | 11 | ATZ2-06S | 850 |
| 5(2段) | — | — | 2 | 21 | 51 | 64 | 37 | 11 | ATZ2-07S | 850 |
| 6(2段) | — | 3 | — | 25 | 55 | 68 | 41 | 11 | ATZ2-08S | 850 |
| — | — | — | 3 | 31 | 61 | 74 | 47 | 11 | ATZ2-09S | 900 |
| 8(2段) | — | 4 | — | 33 | 63 | 76 | 49 | 11 | ATZ2-10S | 900 |
| 10(2段) | — | 5 | 4 | 41 | 71 | 84 | 57 | 11 | ATZ2-11S | 950 |
| 12(2段) | — | 6 | — | 49 | 79 | 92 | 65 | 11 | ATZ2-12S | 950 |
| — | — | — | 5 | 51 | 81 | 94 | 67 | 11 | ATZ2-13S | 950 |

エアチューブ
ブラケット
小型レギュレータ
ブラケット
圧力ゲージ
ブラケット

エアチューブ
ブラケット

小型レギュレータ
ブラケット

圧力ゲージ
ブラケット

Zタイプ
(結束バンド用)

サドルタイプ

Lタイプ

Zタイプ

ストレート
タイプ1

ストレート
タイプ2

ストレート
タイプ3

Lタイプ

ステンレス

アルミ