

エアチューブブラケット
小型レギュレータブラケット
圧力ゲージブラケット

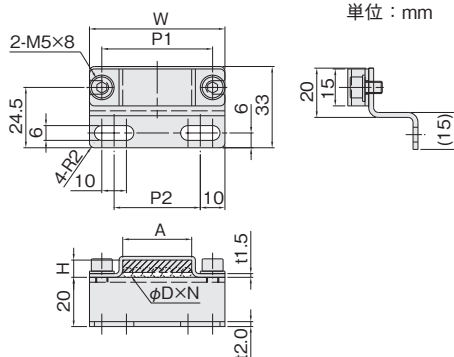
Zタイプ1

当日出荷
受付16時

RoHS
10物質

CAD
2D

サドルとZ型の取付金具がセットになっています。
スポンジにより、エアチューブを潰さず固定できます。



材質	付属品
ステンレス SUS304	六角穴付ボルト (SUSXM7) … 2本
NRスポンジ (CRゴムコーティング)	平座金 (SUS304) … 2個

	対応チューブ径 φD×本数N				A	W	P1	P2	H	品番	価格(円)
	φ4	φ6	φ8	φ10							
ストレートタイプ1	3	2	—	—	13	40	30	20	7	ATZ1-01S	920
ストレートタイプ2	4	—	—	—	17	43	33	23	7	ATZ1-02S	990
ストレートタイプ3	5	3	—	—	21	47	37	27	7	ATZ1-03S	990
Lタイプ	6	4	—	—	25	51	41	31	7	ATZ1-04S	990
	—	5	—	—	31	57	47	37	7	ATZ1-05S	1,050
ステンレス	4(2段)	—	2	—	17	43	33	23	11	ATZ1-06S	990
	5(2段)	—	—	2	21	47	37	27	11	ATZ1-07S	990
アルミ	6(2段)	—	3	—	25	51	41	31	11	ATZ1-08S	990
	—	—	—	3	31	57	47	37	11	ATZ1-09S	1,050
	8(2段)	—	4	—	33	59	49	39	11	ATZ1-10S	1,050
	10(2段)	—	5	4	41	67	57	47	11	ATZ1-11S	1,100
	12(2段)	—	6	—	49	75	65	55	11	ATZ1-12S	1,100
	—	—	—	5	51	77	67	57	11	ATZ1-13S	1,100