

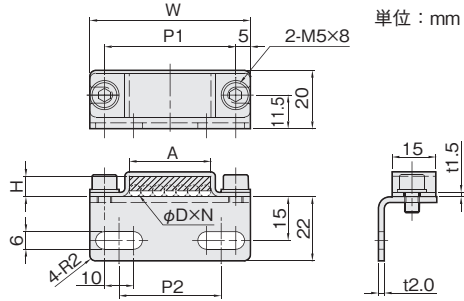
Lタイプ1

当日出荷
受付16時

RoHS
10物質

CAD
2D

サドルとL型の取付金具がセットになっています。
スポンジにより、エアチューブを潰さず固定できます。



材質	付属品
ステンレス SUS304	六角穴付ボルト (SUSXM7) … 2本
NRスポンジ (CRゴムコーティング)	皿座金 (SUS304) … 2個

対応チューブ径				φD×本数N	A	W	P1	P2	H	品番	価格(円)
φ4	φ6	φ8	φ10								
3	2	—	—	13	40	30	20	7	ATL1-01S	870	
4	—	—	—	17	43	33	23	7	ATL1-02S	920	
5	3	—	—	21	47	37	27	7	ATL1-03S	920	
6	4	—	—	25	51	41	31	7	ATL1-04S	920	
—	5	—	—	31	57	47	37	7	ATL1-05S	990	
4(2段)	—	2	—	17	43	33	23	11	ATL1-06S	920	
5(2段)	—	—	2	21	47	37	27	11	ATL1-07S	920	
6(2段)	—	3	—	25	51	41	31	11	ATL1-08S	920	
—	—	—	3	31	57	47	37	11	ATL1-09S	990	
8(2段)	—	4	—	33	59	49	39	11	ATL1-10S	990	
10(2段)	—	5	4	41	67	57	47	11	ATL1-11S	1,100	
12(2段)	—	6	—	49	75	65	55	11	ATL1-12S	1,100	
—	—	—	5	51	77	67	57	11	ATL1-13S	1,100	

エアチューブ
ブラケット

小型レギュレータ
ブラケット

圧力ゲージ
ブラケット

Zタイプ
(結束バンド用)

サドルタイプ

Lタイプ

Zタイプ

ストレート
タイプ1

ストレート
タイプ2

ストレート
タイプ3

Lタイプ

ステンレス

アルミ

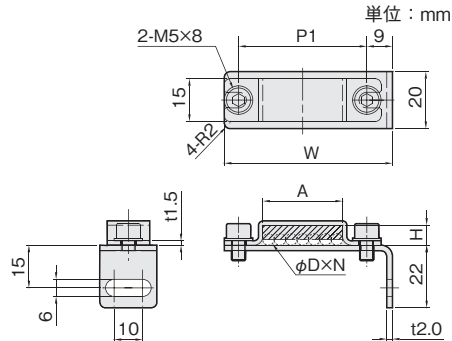
Lタイプ2

当日出荷
受付16時

RoHS
10物質

CAD
2D

サドルとL型の取付金具がセットになっています。
スポンジにより、エアチューブを潰さず固定できます。



材質	付属品
ステンレス SUS304	六角穴付ボルト (SUSXM7) … 2本
NRスポンジ (CRゴムコーティング)	皿座金 (SUS304) … 2個

対応チューブ径				φD×本数N	A	W	P1	H	品番	価格(円)
φ4	φ6	φ8	φ10							
3	2	—	—	13	44	30	7	ATL2-01S	870	
4	—	—	—	17	47	33	7	ATL2-02S	920	
5	3	—	—	21	51	37	7	ATL2-03S	920	
6	4	—	—	25	55	41	7	ATL2-04S	920	
—	5	—	—	31	61	47	7	ATL2-05S	990	
4(2段)	—	2	—	17	47	33	11	ATL2-06S	920	
5(2段)	—	—	2	21	51	37	11	ATL2-07S	920	
6(2段)	—	3	—	25	55	41	11	ATL2-08S	920	
—	—	—	3	31	61	47	11	ATL2-09S	990	
8(2段)	—	4	—	33	63	49	11	ATL2-10S	990	
10(2段)	—	5	4	41	71	57	11	ATL2-11S	1,100	
12(2段)	—	6	—	49	79	65	11	ATL2-12S	1,100	
—	—	—	5	51	81	67	11	ATL2-13S	1,100	