

エアチューブ用
小型レギュレータ
圧力ゲージ
圧力調整プレート

Lタイプ1

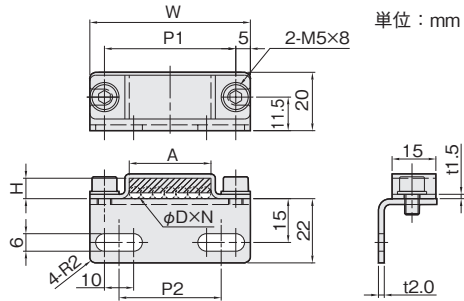
当日出荷
受付16時

RoHS2
適合品

CAD
2D

サドルとL型の取付金具がセットになっています。
スポンジにより、エアチューブを潰さず固定できます。

IQコード 050301



材質	付属品
ステンレス SUS304	六角穴付ボルト (SUSXM7) … 2本
NRスポンジ (CRゴムコーティング)	皿座金 (SUS304) … 2個

対応チューブ径 φD × 本数 N				A	W	P1	P2	H	品番	価格(円)
φ4	φ6	φ8	φ10							
3	2	—	—	13	40	30	20	7	ATL1-01S	750
4	—	—	—	17	43	33	23	7	ATL1-02S	800
5	3	—	—	21	47	37	27	7	ATL1-03S	800
6	4	—	—	25	51	41	31	7	ATL1-04S	800
—	5	—	—	31	57	47	37	7	ATL1-05S	850
4(2段)	—	2	—	17	43	33	23	11	ATL1-06S	800
5(2段)	—	—	2	21	47	37	27	11	ATL1-07S	800
6(2段)	—	3	—	25	51	41	31	11	ATL1-08S	800
—	—	—	3	31	57	47	37	11	ATL1-09S	850
8(2段)	—	4	—	33	59	49	39	11	ATL1-10S	850
10(2段)	—	5	4	41	67	57	47	11	ATL1-11S	950
12(2段)	—	6	—	49	75	65	55	11	ATL1-12S	950
—	—	—	5	51	77	67	57	11	ATL1-13S	950

エアチューブ
プレート

小型レギュレータ
プレート

圧力ゲージ
プレート

Zタイプ
(結束バンド用)

サドルタイプ

Lタイプ

Zタイプ

ストレート
タイプ1

ストレート
タイプ2

ストレート
タイプ3

Lタイプ

ステンレス

アルミ

Lタイプ2

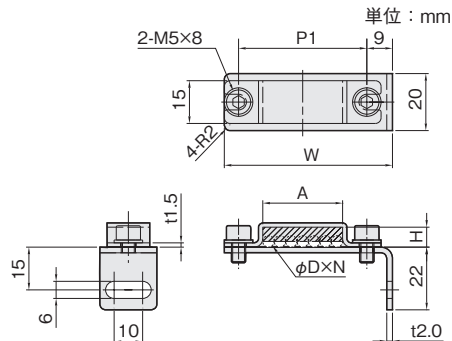
当日出荷
受付16時

RoHS2
適合品

CAD
2D

サドルとL型の取付金具がセットになっています。
スポンジにより、エアチューブを潰さず固定できます。

IQコード 050302



材質	付属品
ステンレス SUS304	六角穴付ボルト (SUSXM7) … 2本
NRスポンジ (CRゴムコーティング)	皿座金 (SUS304) … 2個

対応チューブ径 φD × 本数 N				A	W	P1	H	品番	価格(円)
φ4	φ6	φ8	φ10						
3	2	—	—	13	44	30	7	ATL2-01S	750
4	—	—	—	17	47	33	7	ATL2-02S	800
5	3	—	—	21	51	37	7	ATL2-03S	800
6	4	—	—	25	55	41	7	ATL2-04S	800
—	5	—	—	31	61	47	7	ATL2-05S	850
4(2段)	—	2	—	17	47	33	11	ATL2-06S	800
5(2段)	—	—	2	21	51	37	11	ATL2-07S	800
6(2段)	—	3	—	25	55	41	11	ATL2-08S	800
—	—	—	3	31	61	47	11	ATL2-09S	850
8(2段)	—	4	—	33	63	49	11	ATL2-10S	850
10(2段)	—	5	4	41	71	57	11	ATL2-11S	950
12(2段)	—	6	—	49	79	65	11	ATL2-12S	950
—	—	—	5	51	81	67	11	ATL2-13S	950