

丸シャフト用 フランジ付タイプ

特許取得済

当日出荷
受付16時

RoHS2
適合品

CAD
2D

IQコード **040401**

セパレート構造により、シャフト組み付け後の取り付け、取り外しも簡単にできます。
切削品に比べ、軽量で安価です。
フランジ付のため、床面や壁面などに取り付けることができます。

シャフト用
フランジ付タイプ

丸シャフト用

角シャフト用

ノーマル

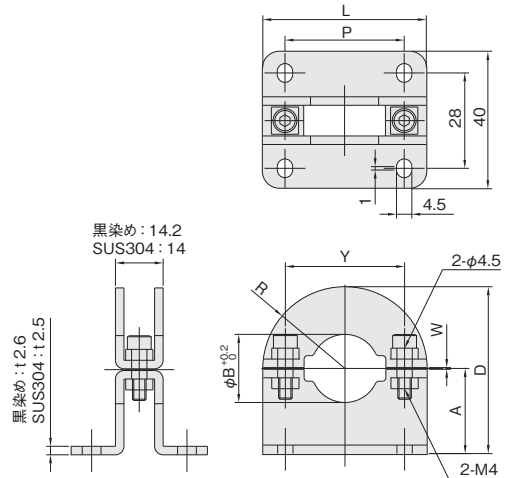
4穴付

2ネジ穴付

フランジ付



単位：mm



| 材質 / 表面処理 | 付属品 |
|--------------|--|
| 鉄 SPCC / 黒染め | 六角穴付ボルト (SCM435 / 黒染め) M4 × 15...2本 |
| ステンレス SUS304 | 六角穴付ボルト (SUSXM7) M4 × 15...2本 |

| 内径 φB | D | A | L | P | Y | R | W | 鉄 (黒染め) | | ステンレス | |
|-------|------|----|----|----|------|------|-----|---------|--------|-------|--------|
| | | | | | | | | 品番 | 価格 (円) | 品番 | 価格 (円) |
| 10 | 34.5 | 15 | 39 | 26 | 26 | 19.5 | 0.5 | BF10C | 660 | BF10S | 850 |
| 12 | 35.5 | 15 | 41 | 28 | 27.5 | 20.5 | 0.5 | BF12C | 700 | BF12S | 950 |
| 15 | 42 | 20 | 44 | 32 | 30.5 | 22 | 0.5 | BF15C | 740 | BF15S | 1,050 |
| 16 | 42 | 20 | 44 | 32 | 30.5 | 22 | 0.5 | BF16C | 760 | BF16S | 1,100 |
| 20 | 49 | 25 | 48 | 35 | 35 | 24 | 0.5 | BF20C | 800 | BF20S | 1,200 |
| 25 | 51.5 | 25 | 53 | 40 | 40 | 26.5 | 0.5 | BF25C | 840 | BF25S | 1,300 |
| 28※ | 59 | 30 | 58 | 45 | 45 | 29 | 1.5 | BF28C | 880 | BF28S | 1,400 |
| 30 | 59 | 30 | 58 | 45 | 45 | 29 | 0.5 | BF30C | 880 | BF30S | 1,400 |
| 35 | 66.5 | 35 | 63 | 50 | 51 | 31.5 | 0.5 | BF35C | 950 | BF35S | 1,500 |
| 40 | 69 | 35 | 68 | 55 | 55 | 34 | 0.5 | BF40C | 1,050 | BF40S | 1,600 |
| 45 | 79.5 | 40 | 79 | 65 | 63 | 39.5 | 0.5 | BF45C | 1,150 | BF45S | 1,700 |
| 50 | 83 | 40 | 86 | 70 | 69 | 43 | 0.5 | BF50C | 1,250 | BF50S | 1,800 |

※内径φ28：セル生産用パイプ適合