

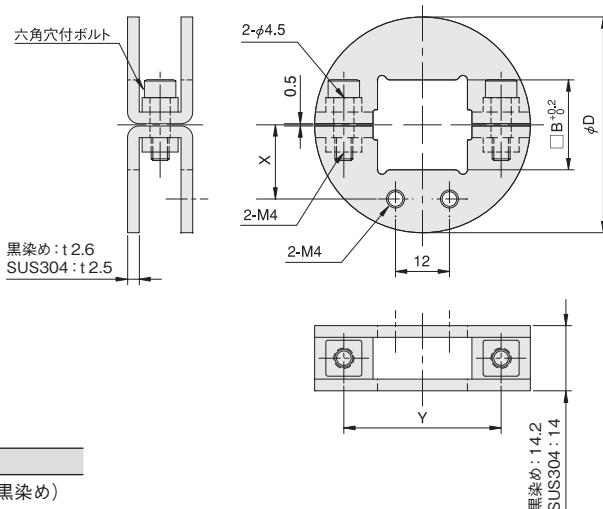
角シャフト用 2ネジ穴付タイプ

特許取得済

当日出荷
受付16時
RoHS
10物質
CAD
2D

セパレート構造により、シャフト組み付け後の取り付け、取り外しも簡単にできます。
 切削品に比べ、軽量で安価です。
 ネジ穴を利用して当社センサブラケットなどを取り付けることができます。

単位：mm



材質／表面処理	付属品
鉄 SPCC／黒染め	六角穴付ボルト (SCM435／黒染め) M4×15…2本
ステンレス SUS304	六角穴付ボルト (SUSXM7) M4×15…2本

内径 □B	外径 φD	Y	X	重量 (g)	鉄 (黒染め)		ステンレス	
					品番	価格 (円)	品番	価格 (円)
10	39	26	11.5	50	BS10CN2	840	BS10SN2	1,280
12	41	27.5	12.5	54	BS12CN2	880	BS12SN2	1,390
15	44	30.5	14	58	BS15CN2	920	BS15SN2	1,510
20	48	35	16.5	64	BS20CN2	1,000	BS20SN2	1,680
25	53	40	19	70	BS25CN2	1,050	BS25SN2	1,790
30	58	45	21.5	76	BS30CN2	1,090	BS30SN2	1,910
36	63	51	24.5	80	BS36CN2	1,190	BS36SN2	2,020
40	68	55	26.5	89	BS40CN2	1,300	BS40SN2	2,150
45	79	63	29	124	BS45CN2	1,420	BS45SN2	2,260
50	86	69	31.5	142	BS50CN2	1,530	BS50SN2	2,380