

## 丸シャフト用 4穴付タイプ

特許取得済

当日出荷  
受付16時

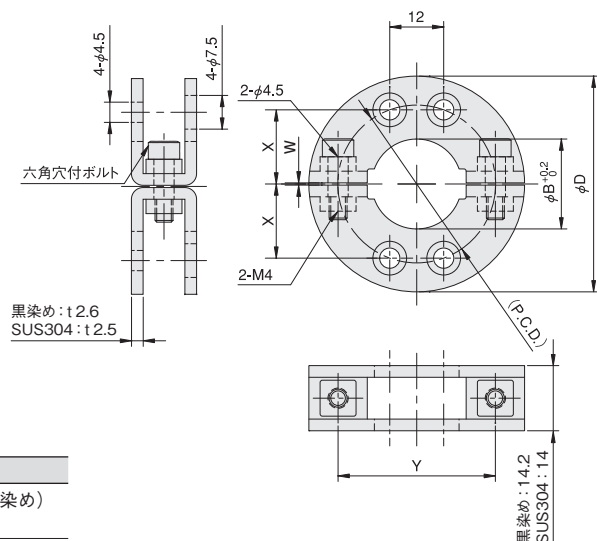
RoHS2  
適合品

CAD  
2D

IQコード **040201**

セパレート構造により、シャフト組み付け後の取り付け、取り外しも簡単にできます。  
切削品に比べ、軽量で安価です。  
取り付け穴を利用し、シャフトの固定などにお使いいただけます。

単位：mm



| 材質／表面処理      | 付属品                              |
|--------------|----------------------------------|
| 鉄 SPCC／黒染め   | 六角穴付ボルト (SCM435／黒染め)<br>M4×15…2本 |
| ステンレス SUS304 | 六角穴付ボルト (SUSXM7)<br>M4×15…2本     |

| 内径φB | 外径φD | Y    | X    | (P.C.D.) | W   | 重量(g) | 鉄(黒染め)        |              | ステンレス         |              |
|------|------|------|------|----------|-----|-------|---------------|--------------|---------------|--------------|
|      |      |      |      |          |     |       | 品番            | 価格(円)        | 品番            | 価格(円)        |
| 10   | 39   | 26   | 11.5 | 25.9     | 0.5 | 50    | <b>B10CP4</b> | <b>660</b>   | <b>B10SP4</b> | <b>950</b>   |
| 12   | 41   | 27.5 | 12.5 | 27.7     | 0.5 | 54    | <b>B12CP4</b> | <b>700</b>   | <b>B12SP4</b> | <b>1,050</b> |
| 15   | 44   | 30.5 | 14   | 30.5     | 0.5 | 58    | <b>B15CP4</b> | <b>740</b>   | <b>B15SP4</b> | <b>1,150</b> |
| 16   | 44   | 30.5 | 14   | 30.5     | 0.5 | 58    | <b>B16CP4</b> | <b>760</b>   | <b>B16SP4</b> | <b>1,200</b> |
| 20   | 48   | 35   | 16.5 | 35.1     | 0.5 | 66    | <b>B20CP4</b> | <b>800</b>   | <b>B20SP4</b> | <b>1,300</b> |
| 25   | 53   | 40   | 19   | 39.8     | 0.5 | 74    | <b>B25CP4</b> | <b>840</b>   | <b>B25SP4</b> | <b>1,400</b> |
| 28※  | 58   | 45   | 21.5 | 44.6     | 1.5 | 87    | <b>B28CP4</b> | <b>880</b>   | <b>B28SP4</b> | <b>1,500</b> |
| 30   | 58   | 45   | 21.5 | 44.6     | 0.5 | 84    | <b>B30CP4</b> | <b>880</b>   | <b>B30SP4</b> | <b>1,500</b> |
| 35   | 63   | 51   | 24.5 | 50.4     | 0.5 | 92    | <b>B35CP4</b> | <b>950</b>   | <b>B35SP4</b> | <b>1,600</b> |
| 40   | 68   | 55   | 26.5 | 54.3     | 0.5 | 101   | <b>B40CP4</b> | <b>1,050</b> | <b>B40SP4</b> | <b>1,700</b> |
| 45   | 79   | 63   | 29   | 59.2     | 0.5 | 140   | <b>B45CP4</b> | <b>1,150</b> | <b>B45SP4</b> | <b>1,800</b> |
| 50   | 86   | 69   | 31.5 | 64.1     | 0.5 | 162   | <b>B50CP4</b> | <b>1,250</b> | <b>B50SP4</b> | <b>1,900</b> |

※内径φ28：セル生産用パイプ適合

丸シャフト用

角シャフト用

ノーマル

4穴付

2ネジ穴付

フランジ付