

## シングルプレート 光ファイバセンサ用 光電→ファイバ変換タイプ

対応センササイズ M3 M4 M6

当日出荷  
受付16時

RoHS2  
適合品

CAD  
2D

CAD  
3D

光電センサのブラケットを利用して光ファイバセンサを取り付けるためのブラケットです。IQコード **032701**  
光電センサ→光ファイバセンサへの変更時に便利です。

シングルプレート

コンビネーション

センサスタンド

フレキシブル

技術資料

CCDカメラ用  
LED照明用

レーザーセンサ用

光電センサ用

反射板用

フォトマイクロセンサ用

光ファイバセンサ用

近接センサ用

対応センササイズ

M3

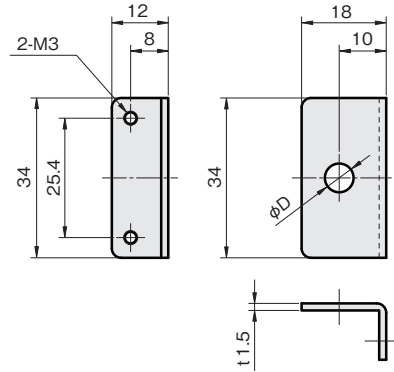
M4

M6

φ3



単位：mm



板厚：t 1.5

材質
ステンレス SUS304

φD	重量 (g)	SUS304	
		品番	価格 (円)
3.1 (M3 用)	10	<b>FSCP3-1S</b>	<b>440</b>
4.1 (M4 用)	10	<b>FSCP4-1S</b>	<b>440</b>
6.1 (M6 用)	10	<b>FSCP6-1S</b>	<b>440</b>