

シングルプレート 光電センサ用 クランプタイプ

当日出荷
受付16時

RoHS2
適合品

CAD
2D

CAD
3D

対応センサ azbil社 HP7 シリーズ OMRON社 E3Z シリーズ OPTEX-FA社 Z3 シリーズ
Panasonic社 CX-400 シリーズ 竹中電子社 GKS シリーズ 等

シングルプレート

コンビネーション

センサスタンド

フレキシブル

技術資料

CCDカメラ用
LED照明用

レーザーセンサ用

光電センサ用

反射板用

フォトマイクロセンサ用

光ファイバセンサ用

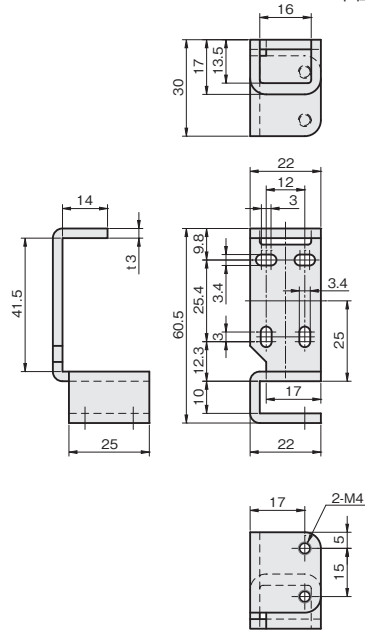
近接センサ用

タテタイプ

IQコード 032601



単位：mm



板厚：t 3.0

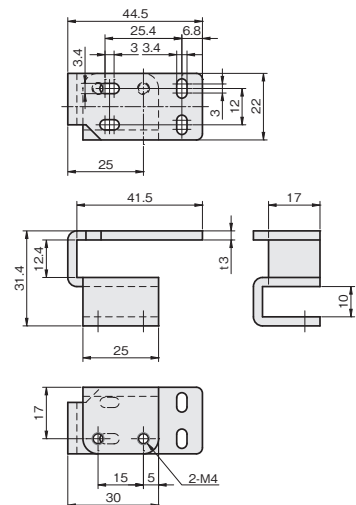
材質	付属品	
ステンレス SUS304	センサ取付用ビス： セムスビス (SUSXM7) M3×12…2本 ブラケット固定用ボルト： 六角ボルト (SUSXM7) M4×14…2本	
SUS304		
品番	価格 (円)	重量 (g)
FSCHL025-S	1,050	56

ヨコタイプ

IQコード 032602



単位：mm



板厚：t 3.0

材質	付属品	
ステンレス SUS304	センサ取付用ビス： セムスビス (SUSXM7) M3×12…2本 ブラケット固定用ボルト： 六角ボルト (SUSXM7) M4×14…2本	
SUS304		
品番	価格 (円)	重量 (g)
FSCHZ010-S	1,050	58