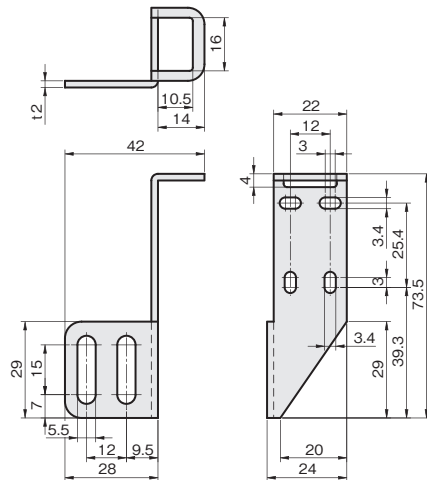


ストレート(サイド取付)タイプ



単位：mm



板厚: t 2.0

材質	付属品
ステンレス SUS304	センサ取付用ビス： セムスビス (SUSXM7) M3×12…2本

SUS304		重量 (g)
品番	価格 (円)	
FSASM030-S	820	29

シングルプレート

コンビネーション

センサスタンド

フレキシブル

技術資料

CCDカメラ用
LED照明用

レーザーセンサ用

光電センサ用

反射板用

フォトマイクロセンサ用

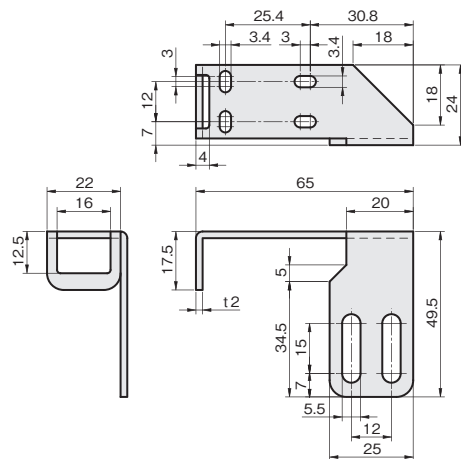
光ファイバセンサ用

近接センサ用

Z(サイド取付)タイプ



単位：mm



板厚: t 2.0

材質	付属品
ステンレス SUS304	センサ取付用ビス： セムスビス (SUSXM7) M3×12…2本

SUS304		重量 (g)
品番	価格 (円)	
FSASC020-S	820	34